

SERIE | SERIES | SÉRIES

**CRISTALLO**

CODICE ARTICOLO | ITEM NUMBER | NUMÉRO D'ARTICLE

**39450C**

DESCRIZIONE | DESCRIPTION | DESCRIPTION

MISCELATORE MONOCOMANDO PER LAVABO ALTO SENZA SCARICO

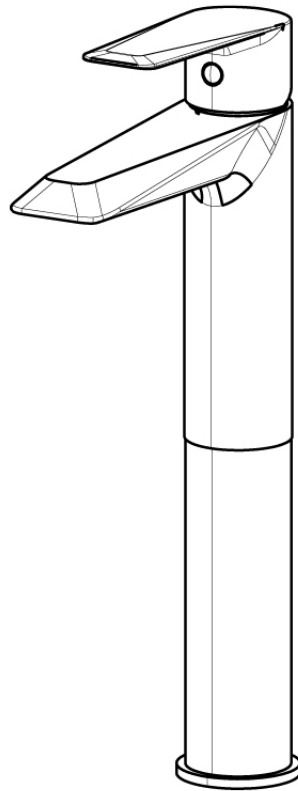
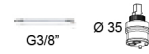
WASH-BASIN MIXER TALL WITHOUT WASTE

MITIGEUR POUR LAVABO HAUTE SANS VIDAGE

FINITURE | FINISHING | FINITIONS

C | NO | NS

ATTACCO | CONNECTION | CONNEXION



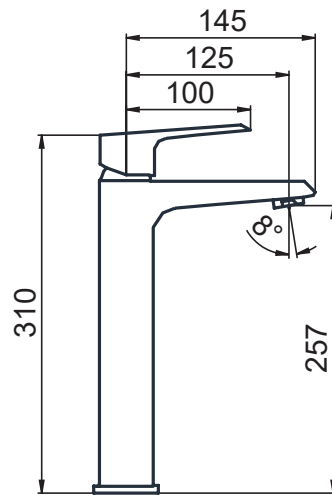
Disegno di proprietà di Artis S.r.l.. Riproduzione e divulgazione vietata senza autorizzazione. Drawing of Artis S.r.l. propriety. Reproduction prohibited without permission.

SERIE | SERIES | SÉRIES

**CRISTALLO**

CODICE ARTICOLO | ITEM NUMBER | NUMÉRO D'ARTICLE

**39450C**



**ATTACCO | CONNECTION | CONNEXION**



**2 INGRESSI - 1 USCITA**  
2 inlets - 1 outlet  
2 entrées - 1 sortie



**2 INGRESSI - 1 USCITA**  
2 inlets - 1 outlet  
2 entrées - 1 sortie



**2 INGRESSI - 1 USCITA**  
2 inlets - 1 outlet  
2 entrées - 1 sortie



**2 INGRESSI - 1 USCITA**  
2 inlets - 1 outlet  
2 entrées - 1 sortie



**2 INGRESSI - 2 USCITE - DEVIATORE**  
2 inlets - 2 outlets - diverter  
2 entrées - 2 sorties - inverseur



**2 INGRESSI - 1 USCITA**  
2 inlets - 1 outlet  
2 entrées - 1 sortie



**2 INGRESSI - 2 USCITE - DEVIATORE**  
2 inlets - 2 outlets - diverter  
2 entrées - 2 sorties - inverseur



**2 INGRESSI - 3 USCITE - DEVIATORE**  
2 inlets - 3 outlets - diverter  
2 entrées - 3 sorties - inverseur



**2 INGRESSI - 2 USCITE - DEVIATORE**  
2 inlets - 2 outlets - diverter  
2 entrées - 2 sorties - inverseur



**2 INGRESSI - 1 USCITA - DEVIATORE**  
2 inlets - 1 outlet - diverter  
2 entrées - 1 sorties - inverseur



**2 INGRESSI - 2 USCITE - DEVIATORE**  
2 inlets - 2 outlets - diverter  
2 entrées - 2 sorties - inverseur



**FILETTI GAS 3/8"**  
3/8" connection  
Connexion 3/8"



**FILETTI GAS 1/2"**  
1/2" connection  
Connexion 1/2"



**FILETTI GAS 3/4"**  
3/4" connection  
Connexion 3/4"



**ATTACCHINI DA 3/8"**  
3/8" connection  
connection 3/8"



**ATTACCHINI DA 1/2"**  
1/2" connection  
connection 1/2"



**CONNESSIONE CON NIPPLO  
ATTACCO RAPIDO**  
Quick nipple connection  
"Connexion rapide"



**FISSAGGIO REGOLABILE**  
Adjustable fastening fixation réglable



**CARTUCCIA MISCELATRICE Ø25**  
Ø25 mixing cartridge  
Cartouche mitigeur Ø25



**CARTUCCIA MISCELATRICE Ø25  
CON DISTRIBUTORE**  
Ø25 mixing cartridge with distributor  
Cartouche mitigeur Ø25 avec distributeur



**CARTUCCIA MISCELATRICE Ø28  
O.RING ALTO**  
Ø28 mixing cartridge with high O.Ring  
Cartouche mitigeur Ø28 O.Ring haut



**CARTUCCIA MISCELATRICE Ø35**  
Ø35 mixing cartridge  
Cartouche mitigeur Ø35



**CARTUCCIA MISCELATRICE Ø35  
O.RING ALTO**  
Ø35 mixing cartridge with high O.Ring  
Cartouche mitigeur Ø35 O.Ring haut



**CARTUCCIA MISCELATRICE Ø35  
CON DISTRIBUTORE**  
Ø35 mixing cartridge with distributor  
Cartouche mitigeur Ø35 avec distributeur



**CARTUCCIA MISCELATRICE Ø35  
CON DISTRIBUTORE O.RING ALTO**  
Ø35 mixing cartridge with distributor  
Cartouche mitigeur Ø35 avec distributeur



**CARTUCCIA MISCELATRICE Ø35  
INVERSA**  
Reverse Ø35 mixing cartridge  
Cartouche mitigeur Ø35 inverse



**CARTUCCIA MISCELATRICE Ø40**  
Ø40 mixing cartridge  
Cartouche mitigeur Ø40



**CARTUCCIA MISCELATRICE ON/  
OFF Ø40**  
Ø40 mixing cartridge ON/OFF  
Cartouche mitigeur Ø40 ON/OFF



**CARTUCCIA TERMOSTATICA**  
Thermostatic cartridge  
Cartouche thermostatique



**CARTUCCIA TERMOSTATICA**  
Thermostatic cartridge  
Cartouche thermostatique



**CARTUCCIA TERMOSTATICA**  
Thermostatic cartridge  
Cartouche thermostatique



**CARTUCCIA TERMOSTATICA CON  
BILANCIATORE DI PRESSIONE E DEVIATORE**  
Thermostatic cartridge with pressure balance  
and diverter  
Cartouche thermostatique avec équilibre de  
pression et inverseur

**ATTACCO | CONNECTION | CONNEXION**



**CARTUCCIA DEVIATRICE ROTATIVA**  
Rotary diverter cartridge  
Cartouche inverseur rotative



**CARTUCCIA DEVIATRICE ROTATIVA**  
Rotary diverter cartridge  
Cartouche inverseur rotative



**CARTUCCIA DEVIATRICE ROTATIVA**  
Rotary diverter cartridge  
Cartouche inverseur rotative



**CARTUCCIA DEVIATRICE ROTATIVA**  
Rotary diverter cartridge  
Cartouche inverseur rotative



**CARTUCCIA DEVIATRICE ROTATIVA**  
Rotary diverter cartridge  
Cartouche inverseur rotative



**DEVIATORE PULL**  
Diverter Pull  
Inverseur Pull



**DEVIATORE PULL**  
Diverter Pull  
Inverseur Pull



**BOCCA DEVIATRICE ROTATIVA**  
Rotary diverter spout  
Bec inverseur rotative



**VITONE CERAMICO**  
Ceramic head  
Tete en céramique



**VALVOLA DI SICUREZZA PRESSIONE**  
Safety pressure valve  
Valve de sécurité de pression



**FLESSIBILE DOCCIA DOPPIA AGGRAFFATURA**  
Double crimping shower flexible  
Flexible douche double agrafure



**FLESSIBILE DOCCIA PVC**  
PVC shower flexible  
Flexible douche en PVC



**FLESSIBILE DOCCIA PVC LUXURY**  
PVC luxury shower flexible  
Flexible douche luxury en PVC



**DOCCIA/DOCCETTA 1 FUNZIONE**  
Handshower 1 Jet  
Douchette 1 Jet



**DOCCIA/DOCCETTA 2 FUNZIONI**  
Handshower 2 Jet  
Douchette 2 Jet



**DOCCIA/DOCCETTA 3 FUNZIONI**  
Handshower 3 Jet  
Douchette 3 Jet



**SISTEMA ANTICALCARE**  
Anti-lime system  
Système anticalcaire



**NEBULIZZAZIONE**  
Nebulization  
Nébulisation



**CASCATA**  
Cascade  
Cascade



**LAVAPIEDI**  
Foot washer  
Lave Pieds



**BODYJET**



**DOCCIA ESTRAIBILE**  
Pull-out handshower  
Douchette amovible



**BOCCA ORIENTABILE**  
Adjustable spout  
Bec réglable



**BOCCA ABBATTIBILE SOTTOFINESTRA**  
Under window adjustable spout  
Bec pliant sous fenetre



**PRODOTTO CON PARTI ELETTRICHE**  
Product with electrical parts  
Produit avec pièces électriques



**BATTERIA TAMPONE**  
Backup battery  
Batterie de réserve



**LUCI LED**  
Led lights  
Lumières Led



**TELECOMANDO SENZA FILO**  
Remote Control  
Commande à distance



**TELECOMANDO INCASSO CON FILO**  
Wire built-in remote Control  
Commande à distance mural avec fil

# FINITURE | FINISHING | FINITIONS

**CROMO**  
CHROME  
CROME



**BIANCO**  
WHITE  
BLANC



**NERO OPACO**  
MATT BLACK  
NOIR MAT



**ORO SPAZZOLATO**  
BRUSHED GOLD  
OR BROSSÉ



**ORO LUCIDO**  
SHINY GOLD  
OR BRILLANT



**ORO ROSA SPAZZOLATO**  
BRUSHED PINK GOLD  
OR ROSE BROSSÉ



**BRONZO**  
BRONZE  
BRONZE



**RAME**  
COPPER  
CUIVRE



**TUSCANY**



**NICKEL SPAZZOLATO**  
BRUSHED NICKEL  
NICKEL BROSSÉ



**GRANITO NERO**  
BLACK GRANITE  
GRANIT NOIR



**GRANITO BIANCO**  
WHITE GRANITE  
GRANIT BLANC



**GRANITO CAPPUCCINO**  
CAPPUCCINO GRANITE  
GRANIT CAPPUCCINO



**TERRA DI FRANCIA**  
GROUND OF FRANCE  
TERRE DE FRANCE



## PER GLI ALTRI COLORI, QUOTAZIONE SU RICHIESTA

For other colors, quotation on request. Pour d'autres couleurs, devis sur demande

**ORO OPACO**  
MATT GOLD  
OR MAT



## QUOTAZIONE SU RICHIESTA

Quotation on request.  
Devis sur demande