

**ITA - ISTRUZIONI DI MONTAGGIO**

**EN - ASSEMBLY INSTRUCTIONS**

**G26165C - G26166C**



## **IT - ATTENZIONE: LEGGERE PRIMA DI PROSEGUIRE**

Il vostro nuovo soffione è realizzato in Acciaio Inossidabile, un materiale igienico che non rilascia nell'acqua tracce di cromo o zinco. Inoltre, l'Acciaio Inossidabile si distingue per la longevità e per la sua caratteristica superficie che rimane invariata nel tempo.

La rubinetteria e l'impianto idraulico devono essere collaudati e risciacquati secondo le norme vigenti prima del collegamento di ogni prodotto.

Installare sempre la guarnizione filtro tra il braccio doccia ed il soffione al fine di prevenire ogni futuro danno al soffione.

Si consiglia inoltre un sistema filtrante a monte dell'impianto per evitare impurità che potrebbero danneggiare irreparabilmente il prodotto.

Questo braccio doccia va installato con una pressione massima del flusso proveniente dalla rete idrica di 3 BAR. In caso di pressione superiore è necessario utilizzare un riduttore di portata che deve essere inserito tra il braccio doccia ed e il sistema idraulico.

Questo braccio doccia può essere danneggiato dal "colpo d'ariete", che si manifesta quando il flusso d'acqua all'interno di una condotta chiusa subisce una accelerazione o un blocco repentino.

## **EN - ATTENTION: PLEASE READ BEFORE CONTINUING**

This showerhead is made from INOX steel, a sanitary material that release no traces of neither chrome nor zinc. It is long-lasting material and its surface stays unchanged over time.

Brassware and the hydraulic system has to be tested and rinsed according to current normative before installing the product,

Always install the provided gasket filter between the shower arm and the shower head to prevent eventual damages to the latter.

Installing a filtering equipment upstream the system is recommended to prevent impurities to enter the system altogether.

This shower arm must be installed in a system with 3 bar max pressure from the hydraulic system; in case of higher pressure the provided flow limiter must be installed between the shower arm and the water system.

This shower arm can be damaged by the "ram effect" that happens when a water flow in a closed pipe gets accelerated or stopped abruptly.

**Accessori forniti**  
**Accessories provided**



**X2**

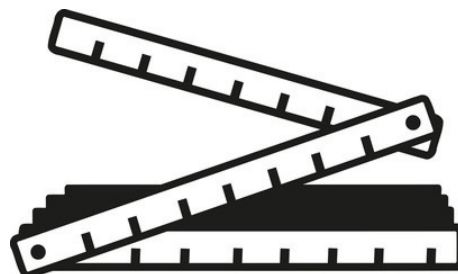
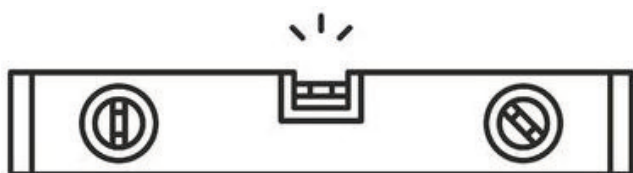


**X1**

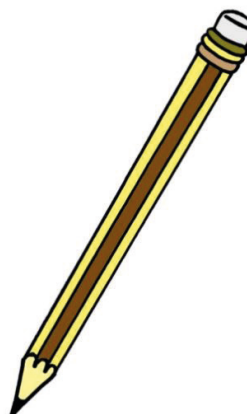


**X1**

**Attrezzatura necessaria**  
**Tools needed**



**Ø10mm**

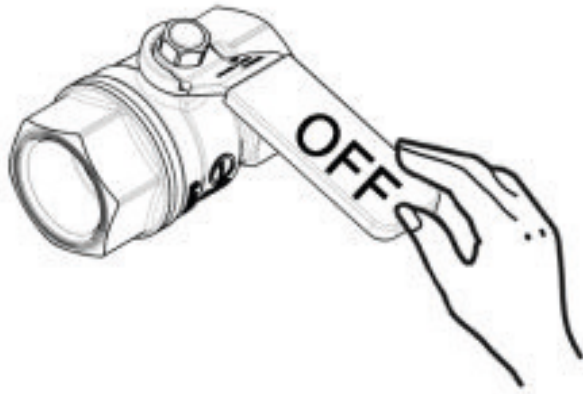


**2,5 mm**

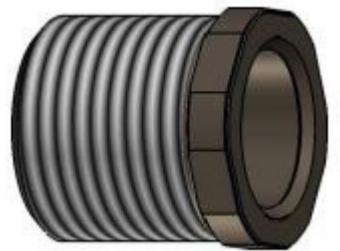
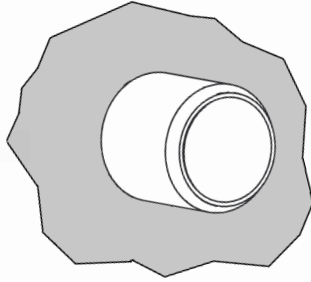
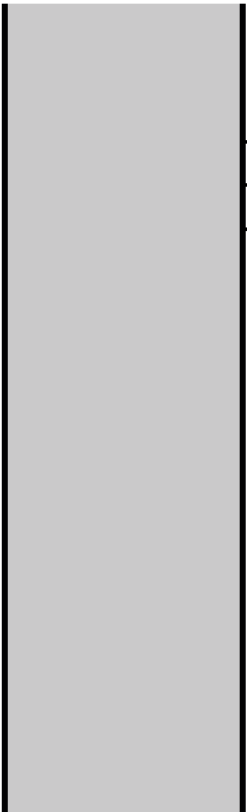


**22 mm**

1

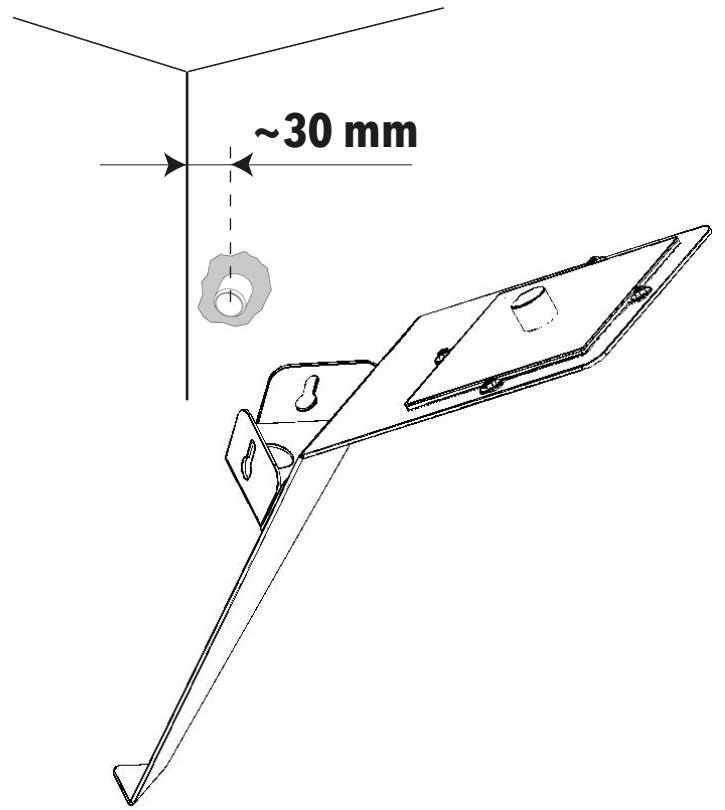
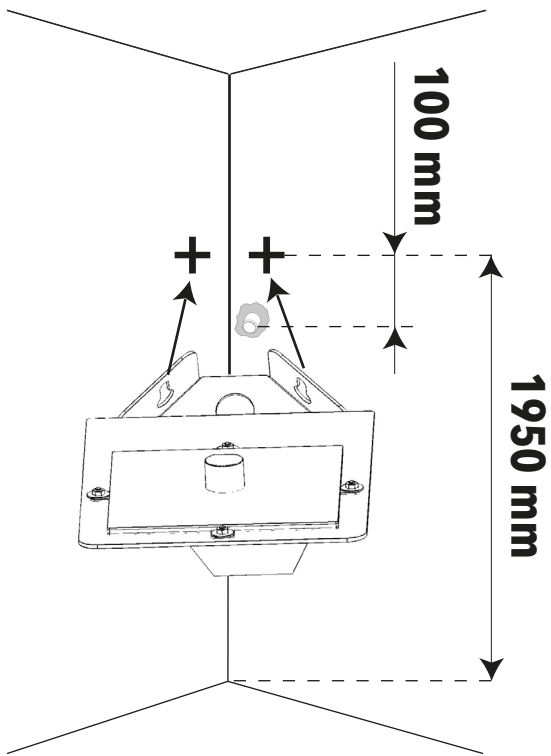


2

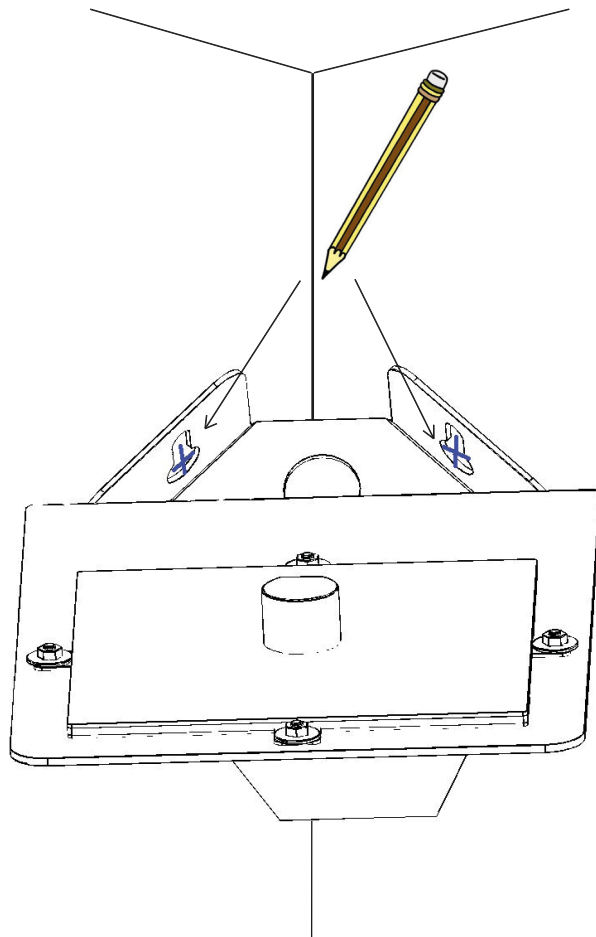
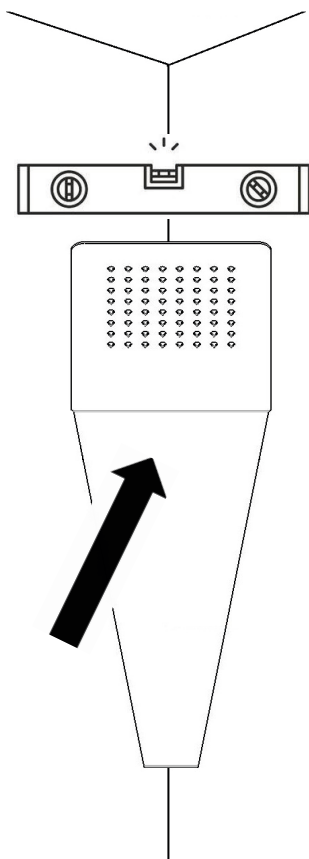


22 mm

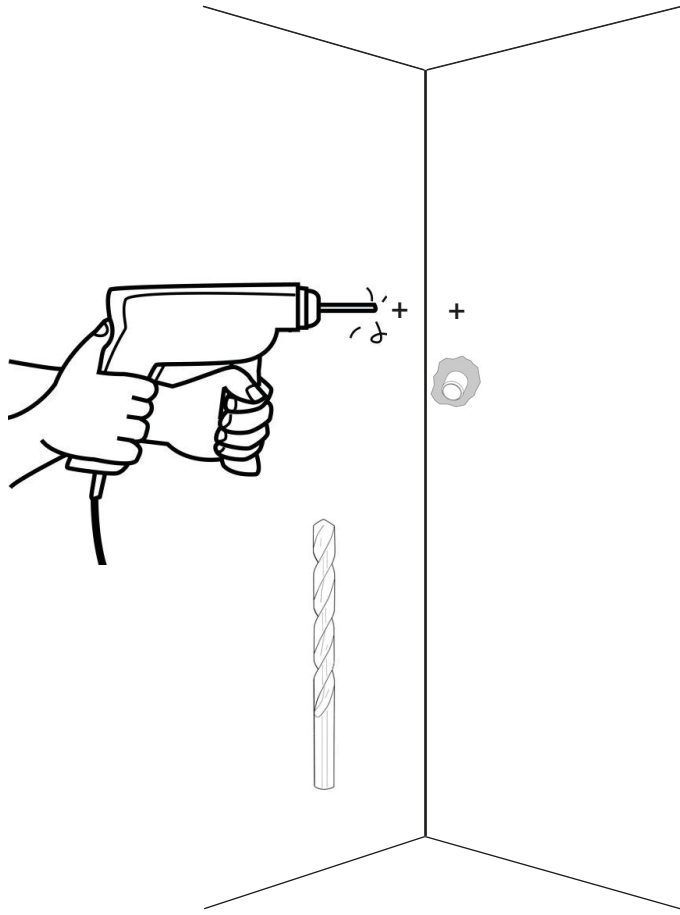
2



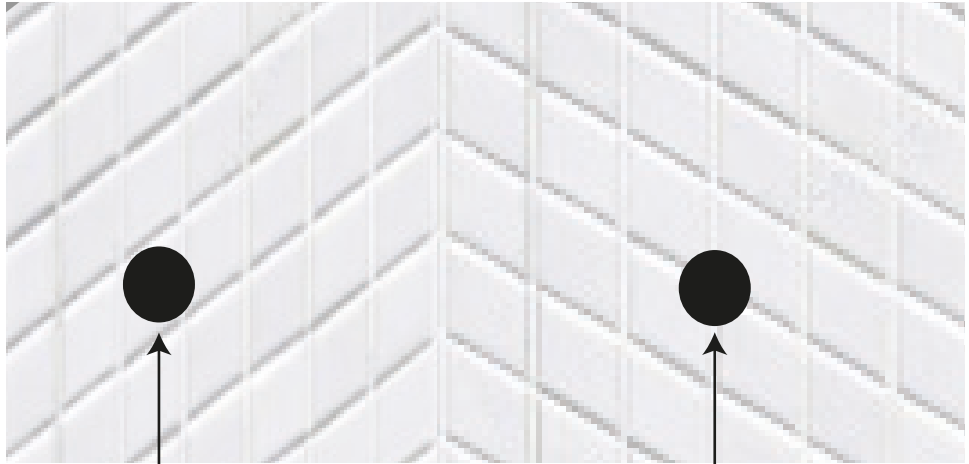
3



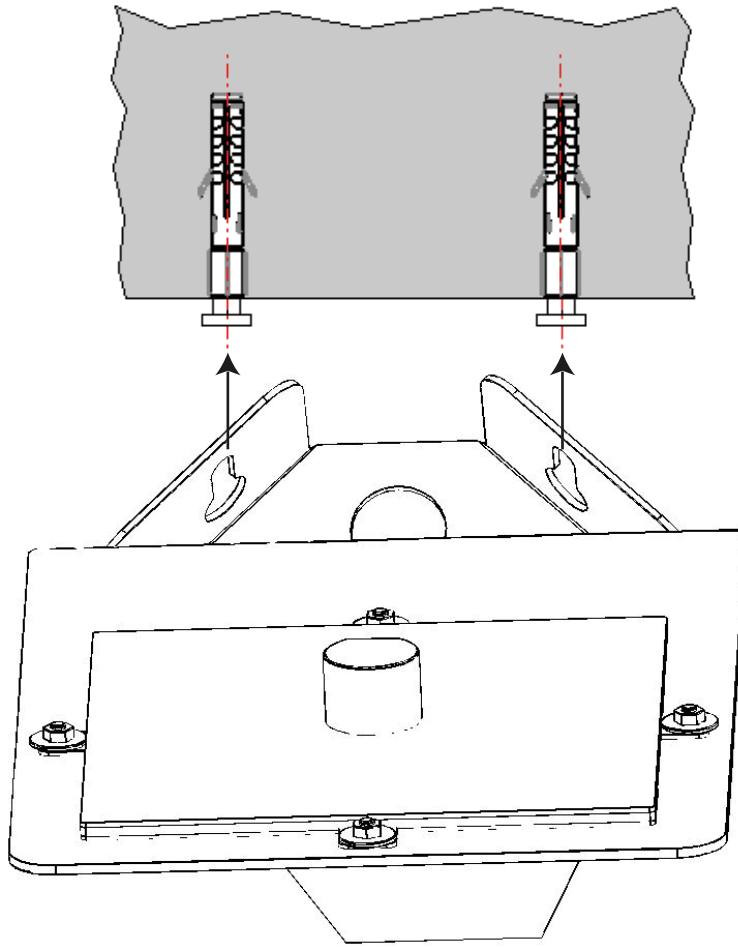
4



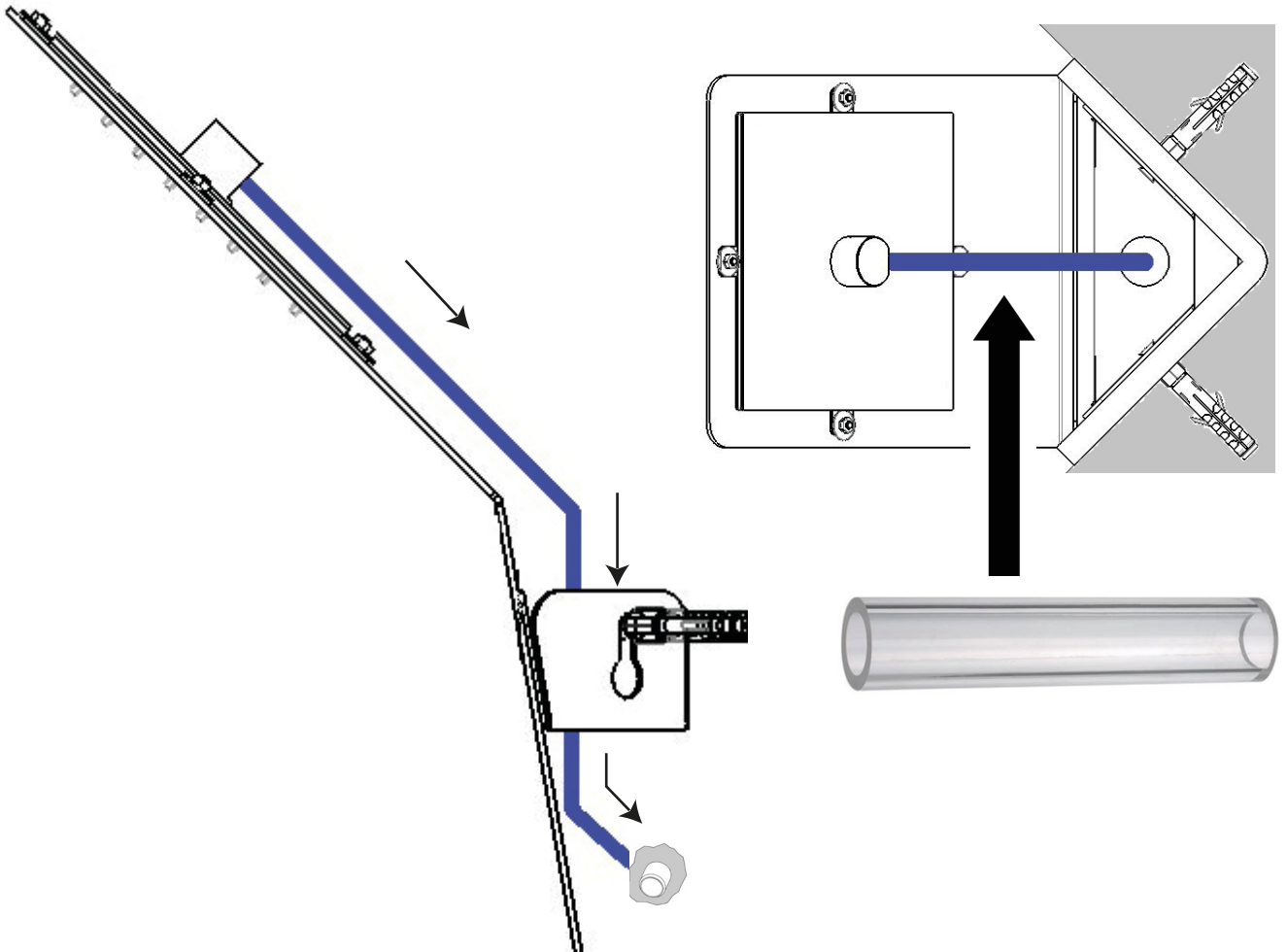
5

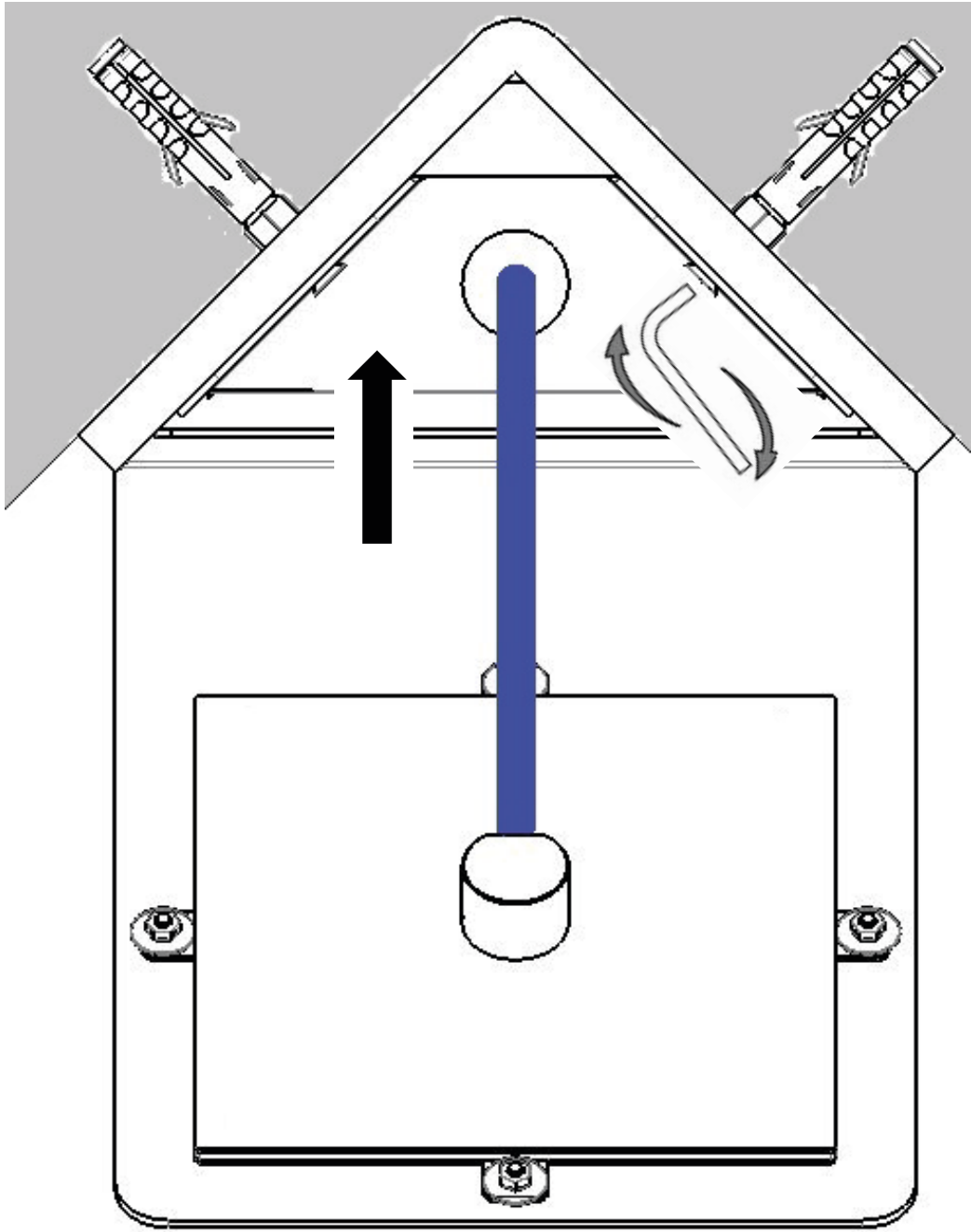


6

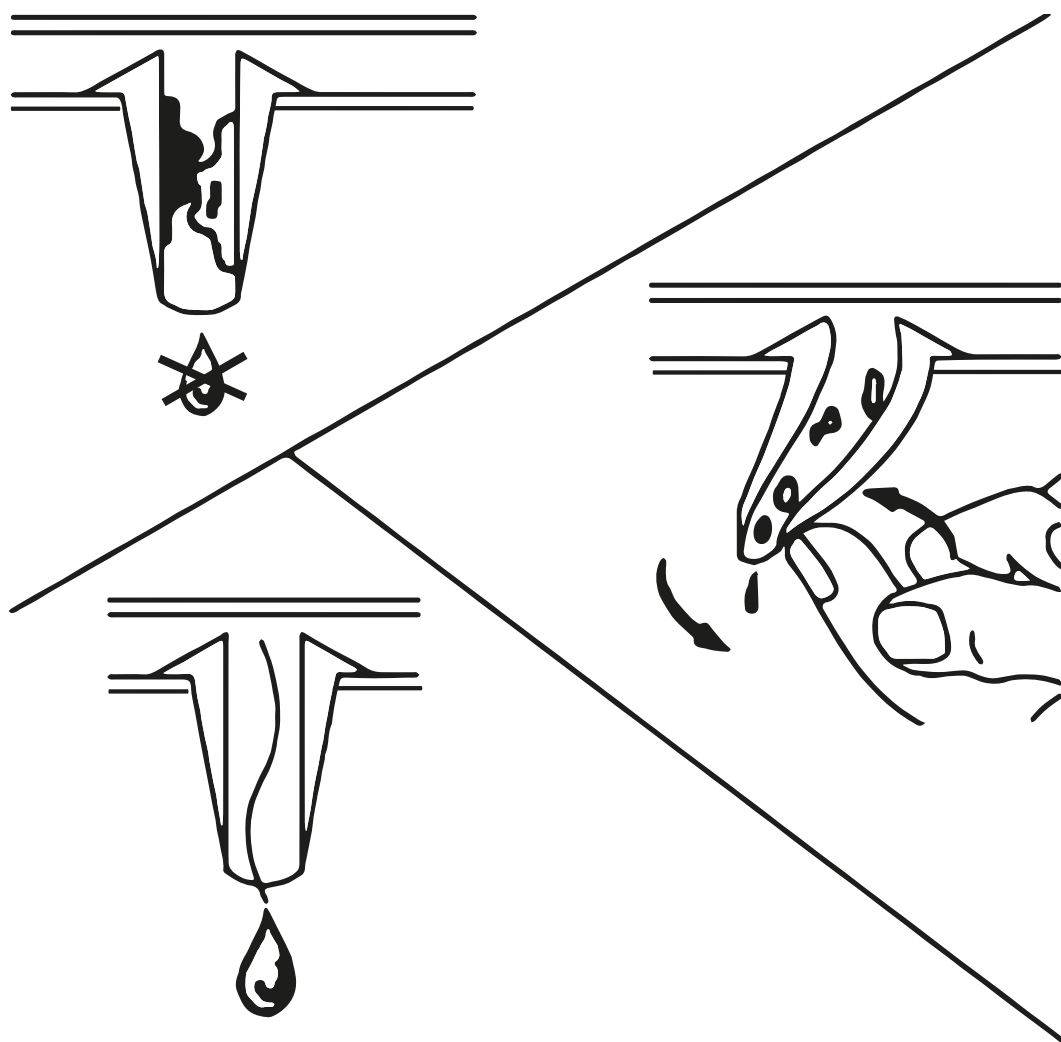


7









### **IT - ATTENZIONE**

Il Vostro soffione è dotato di tettele di erogazione in silicone. Durante il normale utilizzo queste potrebbero ostruirsi: per una corretta pulizia è sufficiente agire sulla singola tettele ostruita effettuando con il dito piccoli movimenti rotatori atti a liberarla da ogni impurità. Eseguire questa manovra regolarmente ed **IN CASO DI UTILIZZO FREQUENTE, ALMENO UNA VOLTA AL MESE** per mantenere efficiente il soffione.

### **EN - ATTENTION**

Your shower head is equipped with silicone nozzles that, during normal use may get clogged with limestone scales: for a proper cleaning perform with your finger a gentle rotatory nudging on the obstructed nozzle in order to rid it of all impurities.

In the case of a frequent use of it, we recommend a monthly thorough cleaning.

# CURA E GARANZIA DEL PRODOTTO

## PRODUCT CARE - WARRANTY

**IT - IMPORTANTE! RICORDIAMO CHE LA GARANZIA NON COPRE I DANNI CAUSATI DAL DEPOSITO DI CALCARE,- DI IMPURITA' O SE L'APPARECCHIO RISULTERA' AVER SUBITO TRATTAMENTI DIVERSI DA QUELLI SUGGERITI.**

Per evitare danni al vostro bagno e all'apparecchiatura acquistata vi invitiamo a seguire le raccomandazioni di utilizzo:

- spurgare l'impianto prima di procedere con l'installazione dell'apparecchio;
- pulire periodicamente le testate di erogazione dell'acqua da eventuali depositi di calcare;

### PULIZIA DELLE PARTI METALLICHE

Per la semplice pulizia delle parti metalliche è sufficiente utilizzare un panno morbido inumidito con acqua e sapone.

Per evitare la formazione di macchie dovute alla presenza di calcio nell'acqua si consiglia di asciugare con un panno dopo ogni utilizzo.

Consiglio:

L'installazione di un impianto di filtraggio ed addolcitura dell'acqua migliora e prolunga la vita dei vostri apparecchi e dell'impianto stesso.

L'uso di detersivi contenenti: alcool, acido cloridrico, acido fosforico, candeggina, cloro e le polveri abrasive possono danneggiare irreparabilmente il vostro soffione.

L'apparecchio è coperto da garanzia di 2 anni contro i difetti o vizi di fabbricazione. La garanzia non copre danni causati da:

- installazione e/o utilizzo diversi da quelli suggeriti;
- errata predisposizione e realizzazione dell'impianto idrico;
- la normale e fisiologica usura per un utilizzo corretto;
- danni causati da depositi di calcare o altre impurità;
- impieghi di materiali di pulizia differenti da quelli qui indicati.

**EN - WARNING! THE INSURANCE DOES NOT COVER THE LIMESTONE'S DAMAGE AND DAMAGE CAUSED BY IMPURITIES.**

The insurance does not cover the incorrect use of the equipment.

Recommendations of use:

- thoroughly flush the system before installing the equipment;
- periodically clean the nozzles from deposits of limestone;

### CLEANING OF METAL PARTS:

- Use soft cloth dampened with water and soap;
- wipe with a cloth the showerhead after use.

Advice:

- the installation of a filter system and a water softener extend the lifespan of the equipment;
- do not use alcohol, hydrochloric acid, phosphoric acid, bleach, chlorine and abrasive powder to clean.

The device has a two-year warranty against manufacturing defects.

The warranty does not cover:

- different installation/use from what recommended in this instruction manual;
- the incorrect set up/installation of the water system;
- damages caused by limestone and water impurities;
- the use of improper cleaning materials.





Via Mattei, 14  
25060 Collebeato (BS) - Italy

Phone: +39 030 26 80 854  
Fax: +39 030 65 93 335  
Email: [info@artisitaly.com](mailto:info@artisitaly.com)