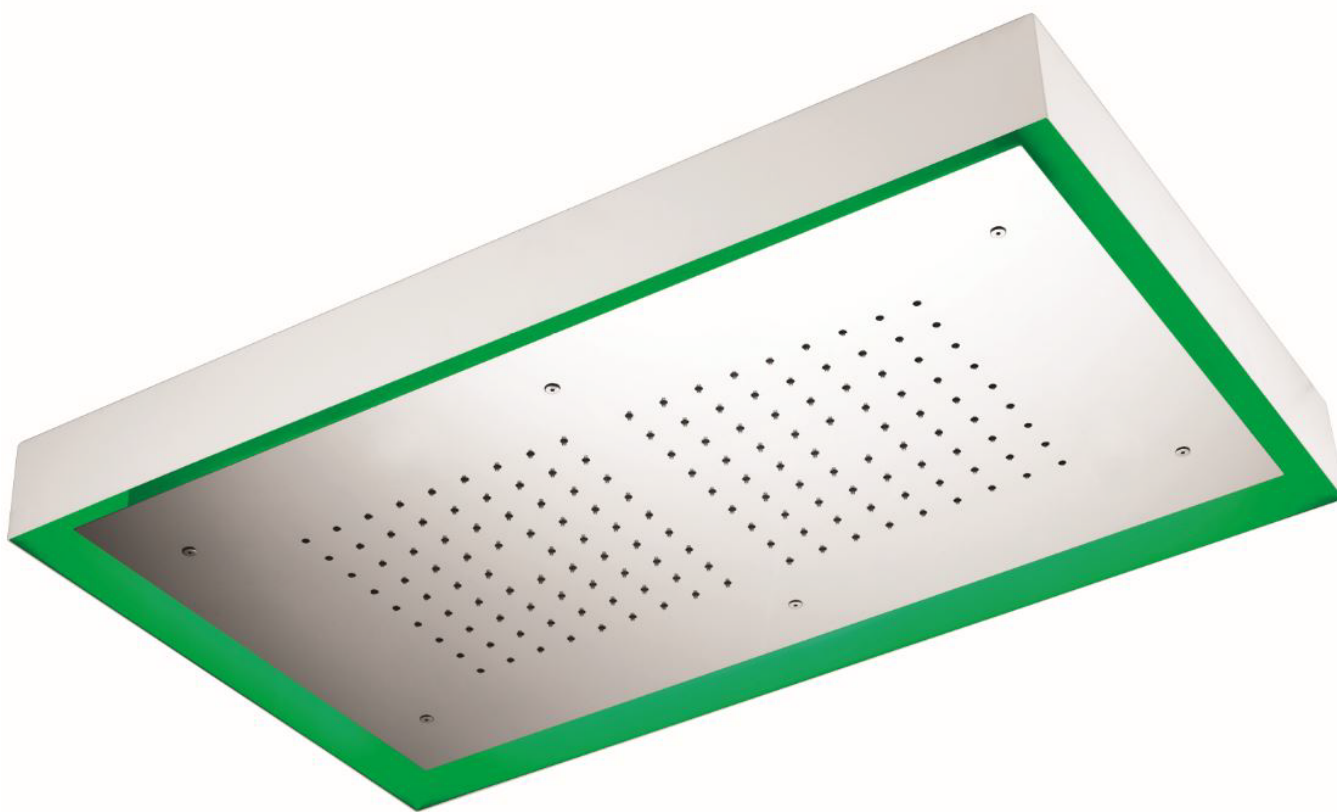


**ITA - ISTRUZIONI DI MONTAGGIO**

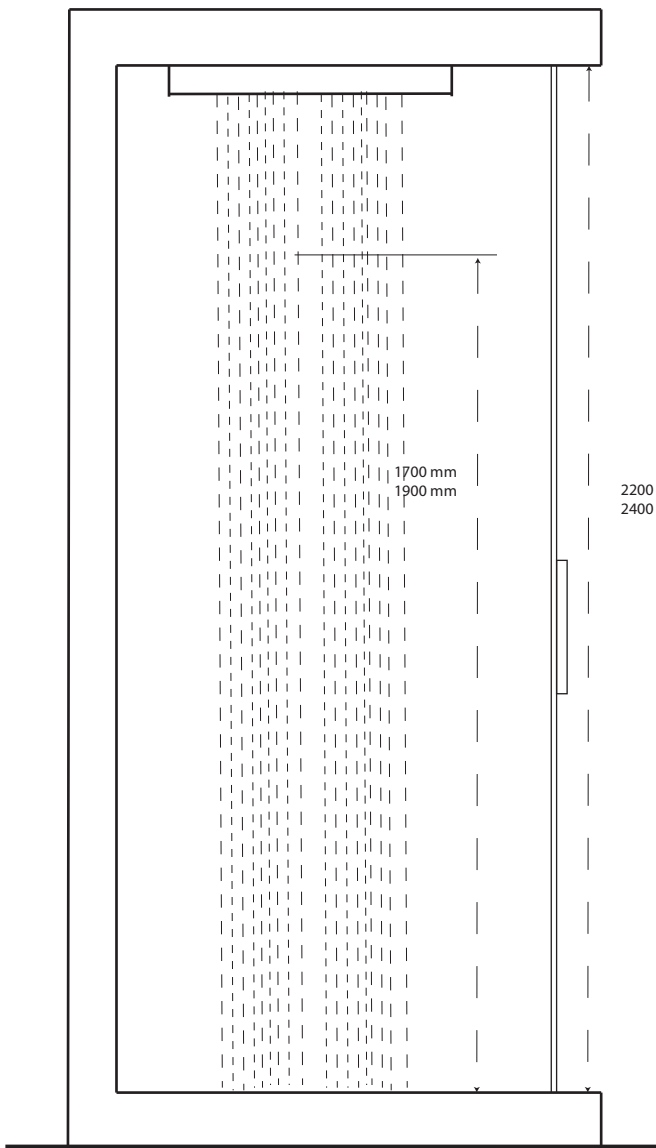
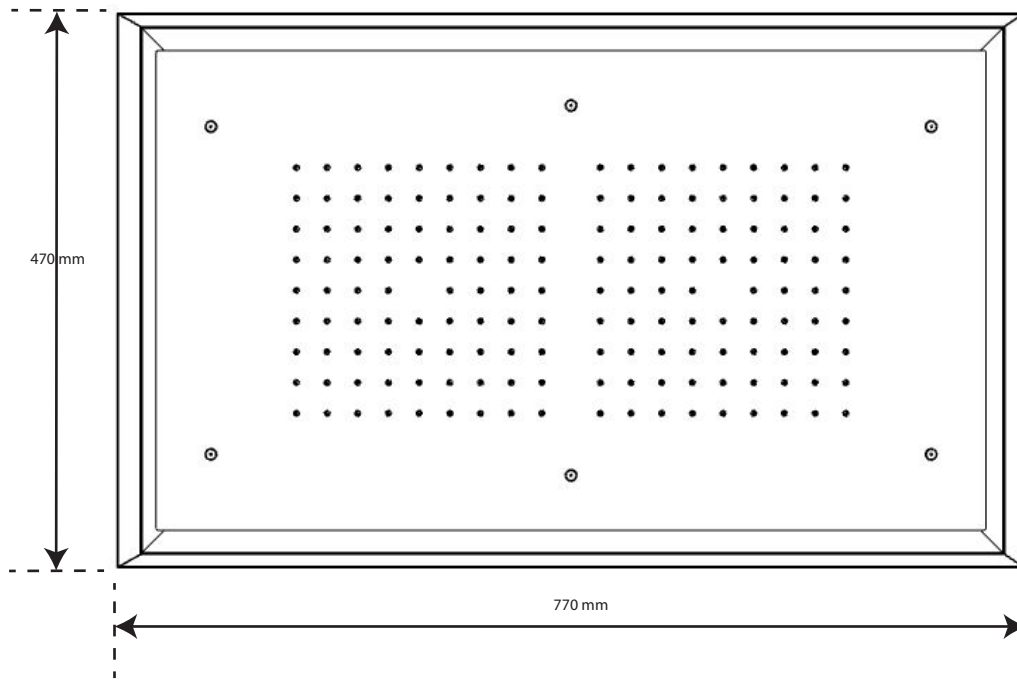
**EN - INSTALLATION INSTRUCTIONS**

**G26126C**



**ITA -Cromoterapia con comando ad incasso**

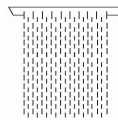
**EN -Chromotherapy with in-wall control**



**IT** - I due soffioni pioggia sono forniti con un limitatore di portata da 9 lt/min. cd. Per un funzionamento ottimale degli stessi soffioni necessitano 3 bar di pressione e 15 lt/min. di portata totale. Diverse pressioni (max 6 bar) e diverse portate influiscono sulle sensazioni dell'effetto pioggia ma non sulla funzionalità.

**EN** - The rain shower is provided with a 9lt/min flow limiter. For an optimal functioning of the showerhead pressure should be 3 bar and 15 lt/min flow.

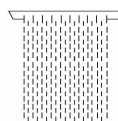
Different pressure (6 bar max) and flow will influence on the rain effect but not on the functionality of the showerhead.



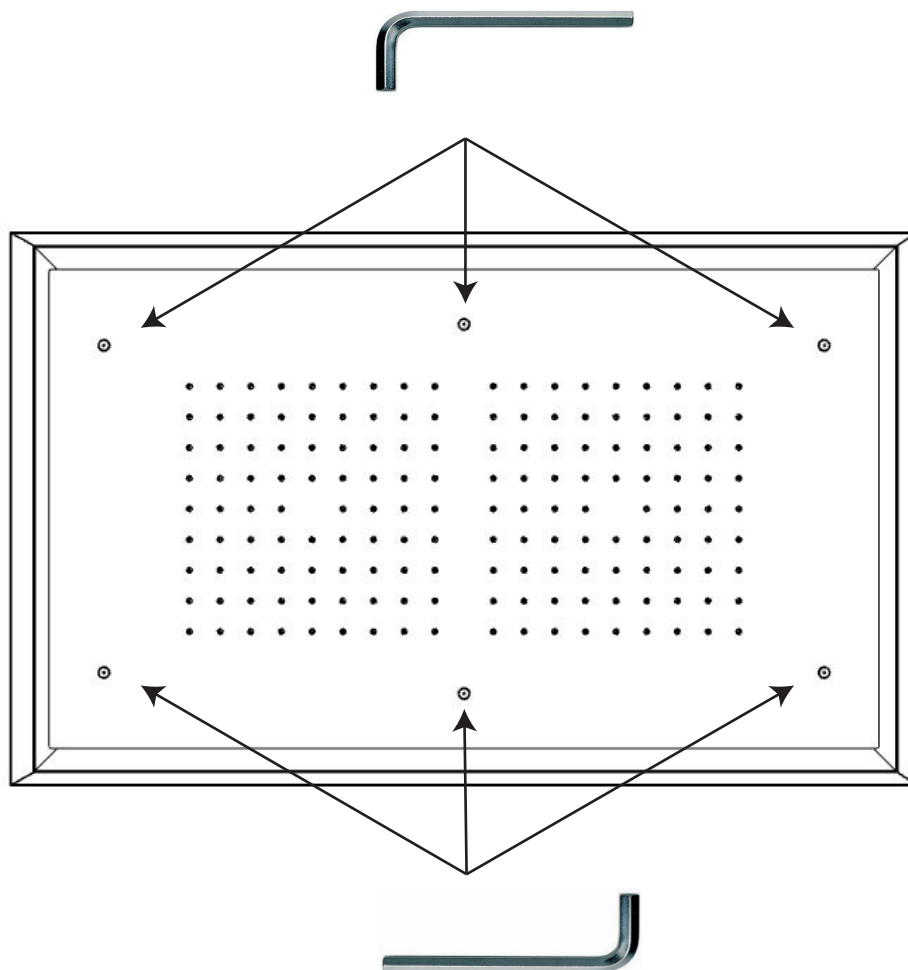
**IT** - Per tutte le funzioni la temperatura di utilizzo consigliata è di 38/40 °C con un limite massimo di 65/70 °C.

**EN** - Suggested temperature for all functions is 38/40 °C.

Max temperature 65/70. °C

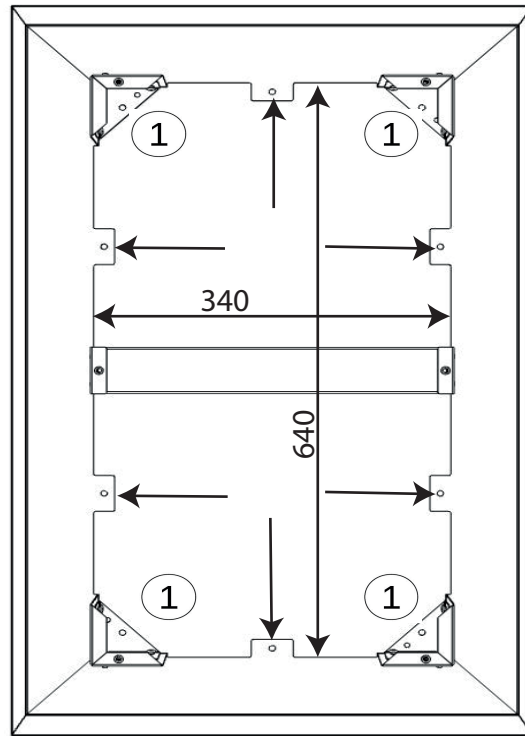
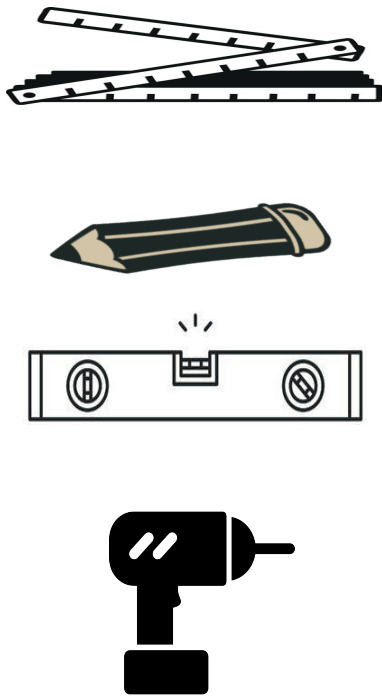


**Fig.1**



**ITA - Fig.1** Il vostro nuovo soffione viene fornito assemblato nell'imballo. Facendo attenzione a non rimuovere la pellicola protettiva ed utilizzando i guanti in dotazione (ogni volta che si manovra la parte estetica), utilizzando la chiave a brugola, anch'essa in dotazione, svitare le sei viti segnalate in Fig.1: a questo punto la parte estetica/meccanica con gli accessori si sarà liberata dal telaio. Momentaneamente accantonare la parte.

**EN - Fig.1** Your new showerhead is provided already built. Paying attention to not removing the protective film and using the provided gloves (everytime you work on the external part) and Allen key, please remove the six screws indicated in Fig. 1: the aesthetic/mechanic part with the accessories will separate from the frame. Put it aside momentarily.



**Fig.2**

**ITA - Fig.2** Prima di qualsiasi altra operazione accertarsi che l'impianto idrico sia stato spurgato : posizionare un semplice secchio sotto le uscite dell'acqua che avrete predisposto a soffitto ed aprire ad una ad una le tre funzioni per un qualche secondo.

Durante questa fase verificare e segnare con una matita a quale funzione è abbinata la posizione della maniglia del vostro deviatore per saperla collegare in seguito al soffione nella giusta posizione.

**La posizione delle tre alimentazioni deve essere il più possibile al centro del telaio e la derivazione delle stesse non deve coincidere con i fori del telaio:** con questa teoria appoggiare delicatamente il telaio al controsoffitto ed accertarsi che sia nella giusta posizione ed a livello. Fatto questo segnare con una matita gli 6 fori del telaio segnalati in Fig.2. Accantonare il telaio e provvedere a forare con una punta Ø 10 il soffitto nei punti precedentemente segnalati. Inserire i tasselli in dotazione, posizionare nuovamente il telaio ed avvitare le viti ai tasselli. Nella confezione del Vs nuovo soffione vengono fornite 4 barre filettate da 600mm con tasselli Ø10 e relativi dadi: utilizzerete queste barre avvitandole ai quattro angoli (1 Fig. 2) del telaio nel caso in cui la struttura di appoggio del soffione stesso non fosse consona e nello stesso tempo al di sopra di essa fosse presente una struttura portante per il fissaggio. L'immagine A di Pag. 4 raffigura il tassello da murare mentre l'immagine B di Pag. 4 raffigura i dadi per il fissaggio del telaio: una volta fissato il tassello ed allineato le barre filettate tra di loro tagliarle a misura (se necessario). Un dado ed una ranella per parte rispetto al telaio (immagine C di Pag.4) e compattare il tutto.

**EN - Fig.2** Prior to any other operation, check that the water system has been flushed: place a bucket under the water piping set up in the ceiling and open each function and let it flow for a few seconds each.

Take advantage of this stage to mark with a pencil what function is related to each position of the diverter so that you can connect it back properly later when assembling the showerhead.

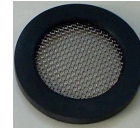
**The position of the three water supplies should be as near to the centre of the frame as possible and the source of them should not overlap to the holes in the frame.** Keeping this indication well in mind, gently lean the frame to the false ceiling, check it is in the right position and flat and mark the 6 holes of the frame in Fig. 2. Put it aside, drill the eight Ø 10 holes on the marked spots, insert the provided plugs, place the frame and tighten the screws to the plugs.

In the packaging, four 600 mm threaded bars and Ø10 plugs with their nuts are provided: you shall use the bars by screwing them inside the showerhead at the four corners of its frame (1, Fig. 2) whenever the structure above the showerhead were to be not suitable whilst a suitable one for fixing the panel were to be available above the first. Picture A in pag. 4 depicts the plug to be walled in while picture B in pag. 4 shows the fixing nuts: once the plug has been fixed and the threaded bar aligned between each other they can be cut to measure (if needed). Place a nut and a washer each side of the frame (picture C, pag 4) and tighten it up.

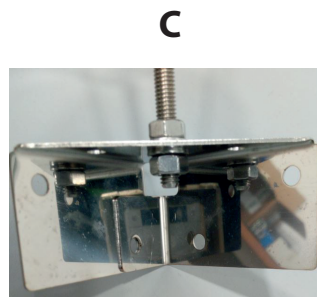
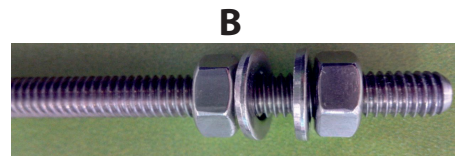
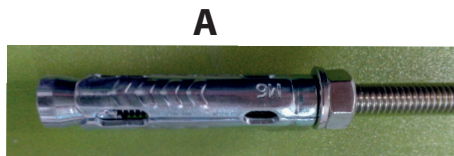




**Fig.3**



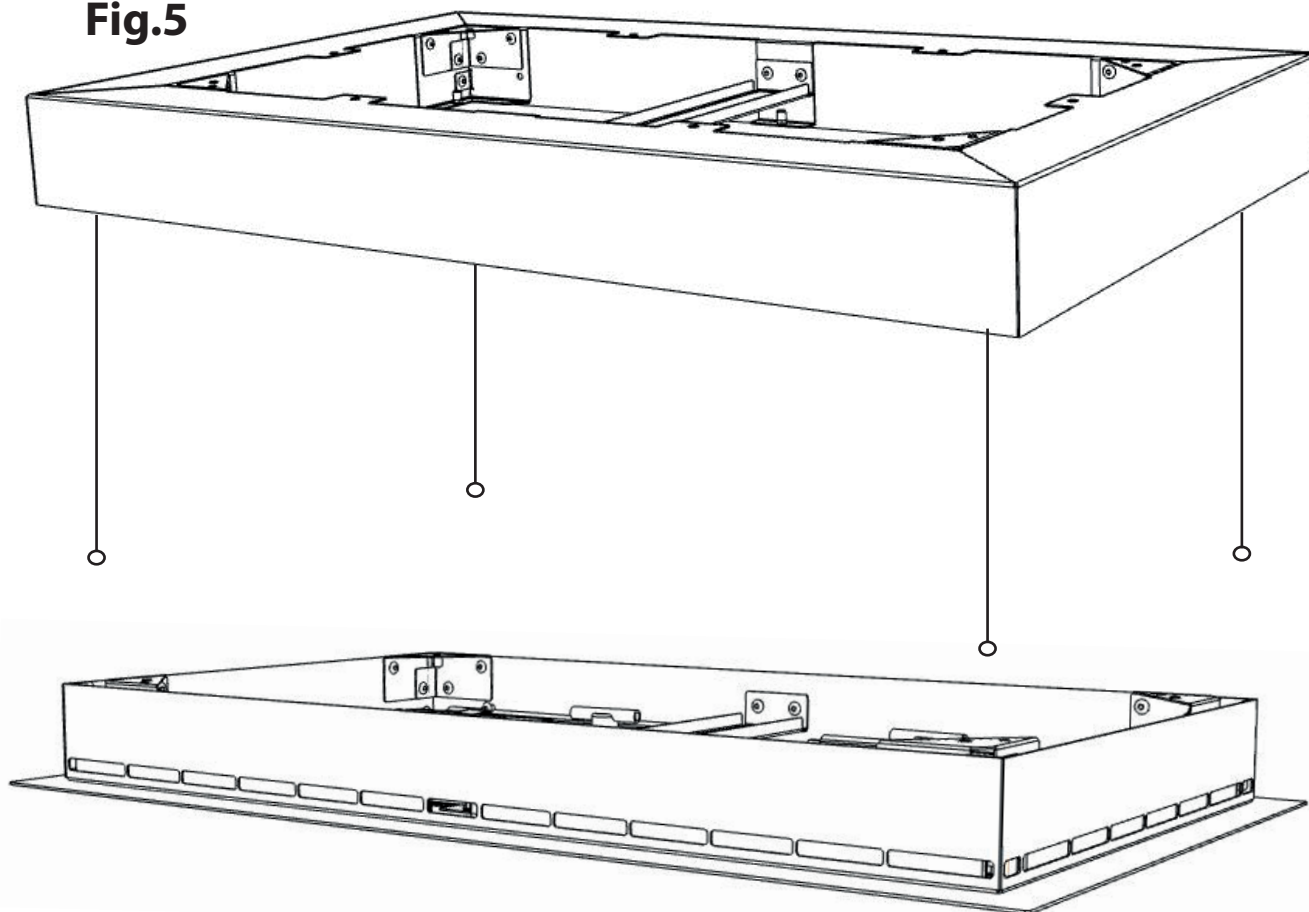
**Fig.4**



**ITA** - Dalla confezione del soffione prelevare il flessibile inox (Fig.3) .  
Prendere la parte meccanica del soffione (Fig.1) che avete asportato precedentemente ed avvitate il flessibile inox facendo in modo di non torcerlo e senza danneggiare le parti.

**EN** - From the package, fetch the flexible inox hose (Fig. 3). Take the mechanical part of the shower head (Fig.1) that you have removed previously and screw the stainless steel hose making sure not to twist it and without damaging the parts.

**Fig.5**



**ITA** - Nella Fig.5 si rappresenta il momento in cui si dovrà assicurare il telaio, ormai fissato al controsoffitto, alla parte estetica/meccanica del soffione che precedentemente (Fig. 1) è stata smontata. Dal telaio scendono 4 corde di sicurezza in acciaio con un occhiello alla estremità. Questo occhiello deve essere fissato alla parte estetica/meccanica dove troverete un perno filettato con ranella e dado preassemblati: svitate il dado, togliete la ranella, infilate l'occhiello al perno filettato, rimettete la ranella e serrate il dado.

Questa operazione deve essere fatta per ogni cavo di sicurezza.

A questo punto potrete avvitare l'estremità libera del flessibile inox alla rete idrica e, se necessario, utilizzando le guarnizioni a filtro in dotazione (fig.4)

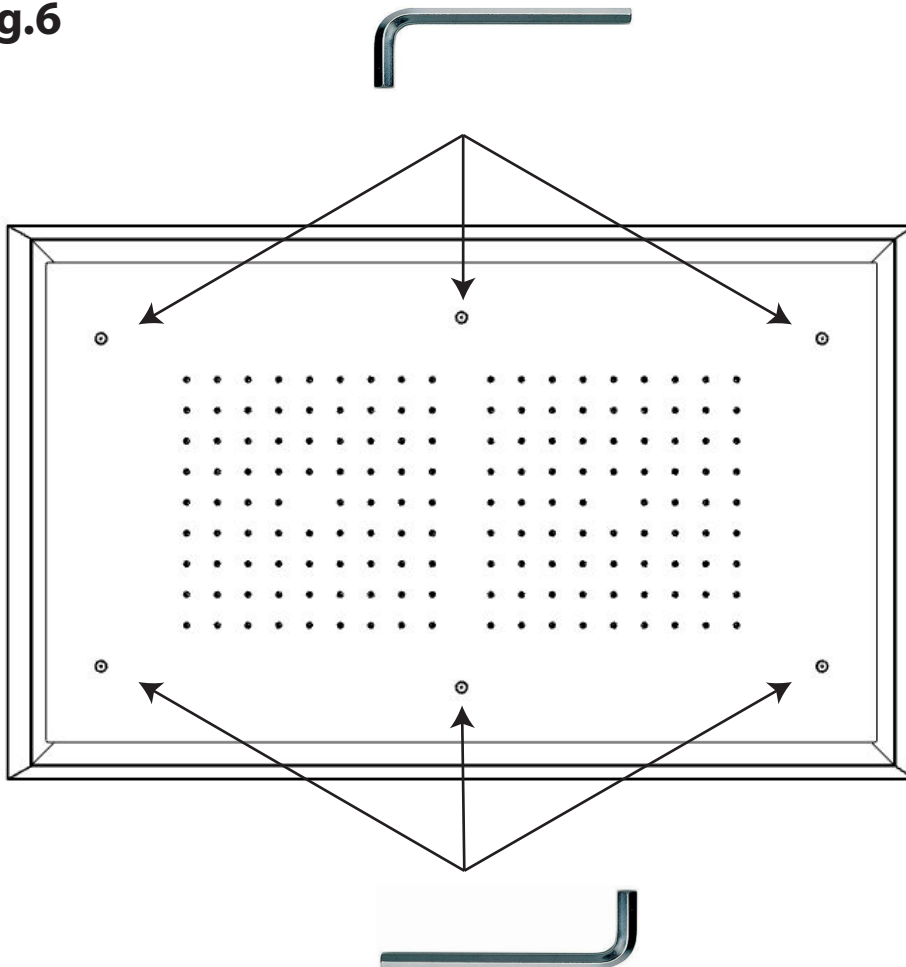
In riferimento al collegamento della cromoterapia leggere la parte delle istruzioni dedicate all'accessorio.

**EN** - Fig 5 shows how to assemble the frame, now set in the false ceiling, to the aesthetic/mechanic part of the showerhead we have previously removed (Fig. 1). From each corner of the frame there is a steel safety cable coming down, with an eyelet at each end. This eyelet has to be fixed at the corner of the mechanics part at the predisposed threaded pin with a washer and nut already in place: remove the nut and the washer, place the eyelet in the pin, then the washer and then tighten the nut. This has to be done for each and every safety cable. This shall be done to all cables for your safety.

Now you can screw the free end of the metal hoses to the water supplies paying attention to connecting each function to its proper supply and, if needed, using the filter gaskets provided (Fig. 4).

Regarding chromotherapy connections, please read the specific part in this instruction manual.

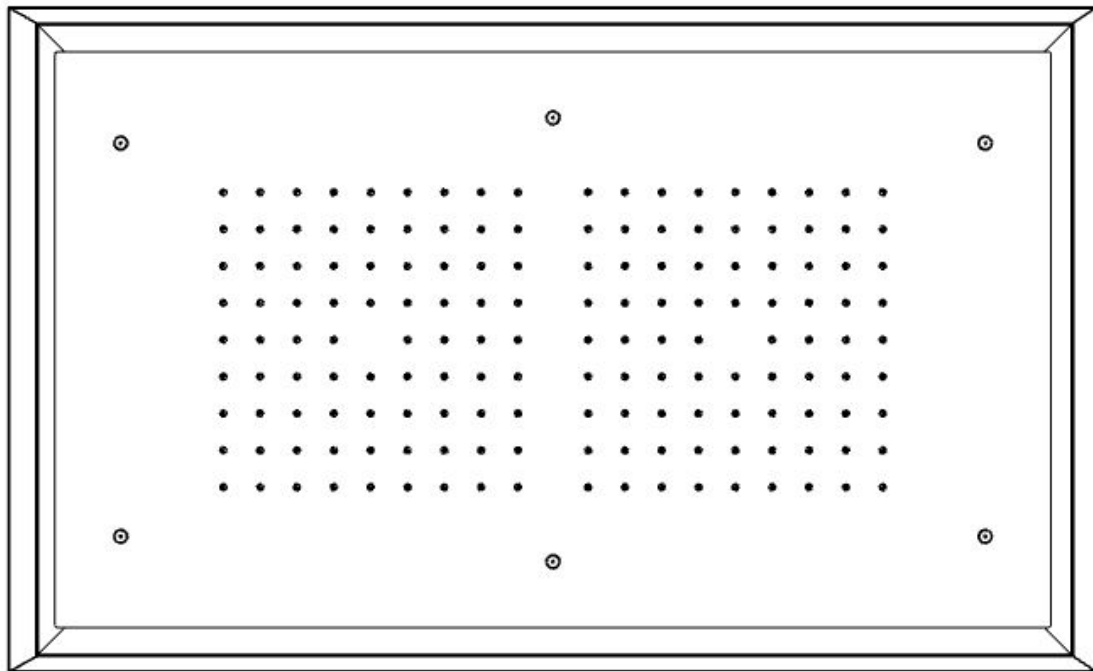
**Fig.6**



**ITA** - Utilizzando sempre i guanti in dotazione spingere dal basso verso l'alto la parte estetica/meccanica e, facendo attenzione a non danneggiare nulla, portare la stessa in appoggio al telaio: **NON DOVETE FORZARE NESSUN MOVIMENTO**. Alla minima resistenza riabbassare il tutto e ripetere l'operazione facendo attenzione a non comprimere nessun componente. Una volta che la parte estetica/meccanica è in posizione riavvitare le sei viti smontate precedentemente.

**EN** - By always using provided gloves, pick up the aesthetic/mechanic part and place it back paying attention to not to damage any part of it: **IT SHOULD GO IN EFFORTLESSLY**. When facing a minimum resistance, lower the part and repeat the operation paying attention to not to apply pressure to the components. Once the aesthetic/mechanic part is back in position, tighten the six screws removed before.

# CROMOTERAPIA - CHROMOTHERAPY



**IT** - L'apparecchio deve essere installato da personale abilitato ai sensi e per l'effetto delle leggi in vigore. L'apparecchio non è destinato ad essere usato da persone (bambini compresi) che non abbiano ricevuto istruzioni adeguate riguardanti l'uso dell'apparecchio stesso a garanzia della propria sicurezza.

I bambini devono essere sorvegliati per sincerarsi che non giochino con l'apparecchio.

Prima di qualsiasi operazione togliere sempre la tensione all'impianto.

Installare l'alimentatore Classe 2 - 12 Vac +/- 3% - Min. 35 VA nella posizione indicata a pag.8 zona A conforme alle distanze di sicurezza previste dalle normative CEI.

Prima di effettuare il collegamento elettrico verificare la tenuta dell'impianto idraulico.

La sostituzione dei cavi elettrici ,se danneggiati, e dei pezzi di ricambio, deve essere eseguita solo da personale specializzato.

Il produttore declina ogni responsabilità per il mancato rispetto del suddetto obbligo.

**EN** - According to the law, all installation and maintenance operations require a qualified person.

Children should be supervised and should not play with the device.

Always turn the voltage off before performing any operation.

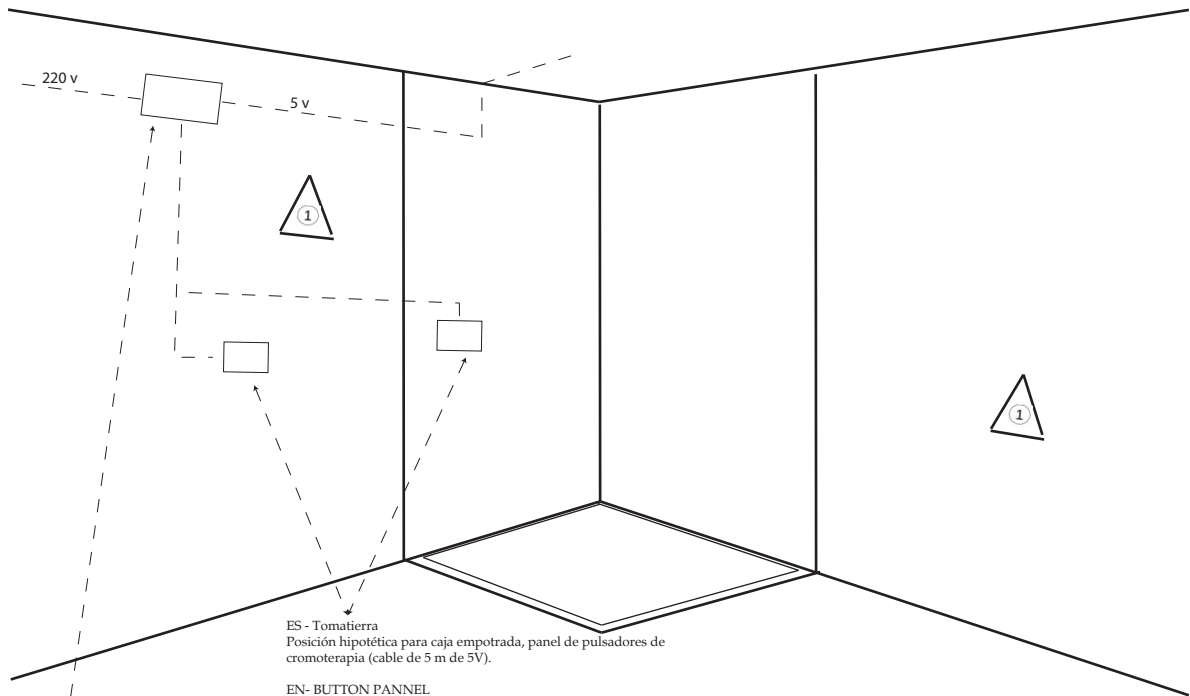
Install the device Class 2 - 12 Vac +/- 3% - Min. 35 VA in the position shown on page 8 in zone A according to IEC regulations about safety distance.

Verify the sealing of the hydraulic system before making the electrical connections.

In case of damage, the electrical cables and spare parts must be replaced by qualified person.

The manufacturer disclaims any liabilities for damages which may result as a consequence of improper use/installation not complying with the instructions.

Voltage Tensione	Frequency Frequenza	Rated power input max Potenza nominale max	Protection level of electrical parts Grado di protezione parti elettriche	Protection level button Grado di protezione pulsante
<b>100-220 VAC</b>	<b>47-60 Hz</b>	<b>10 W</b>	<b>IP55</b>	<b>IP64</b>



ES - Tomatierra  
Posición hipotética para caja empotrada, panel de pulsadores de cromoterapia (cable de 5 m de 5V).

EN- BUTTON PANNEL  
Hipotetical position of in-wall junction box of the button pannel (cables of 3 mt 5V).

IT- PULSANTIERA  
Ipotetica posizione per scatola ad incasso derivazione pulsantiera cromoterapia (cavo di 3mt 5V).

ES - CAJA DE DERIVACIÓN  
Posición hipotética para posicionamiento empotrado (cable de 1.5 m 220V, cabina de ducha externa).

EN- JUNCTION BOX  
Hipotetical position of in-wall junction box (cables of 1.5 mt 220V, outside the shower box).

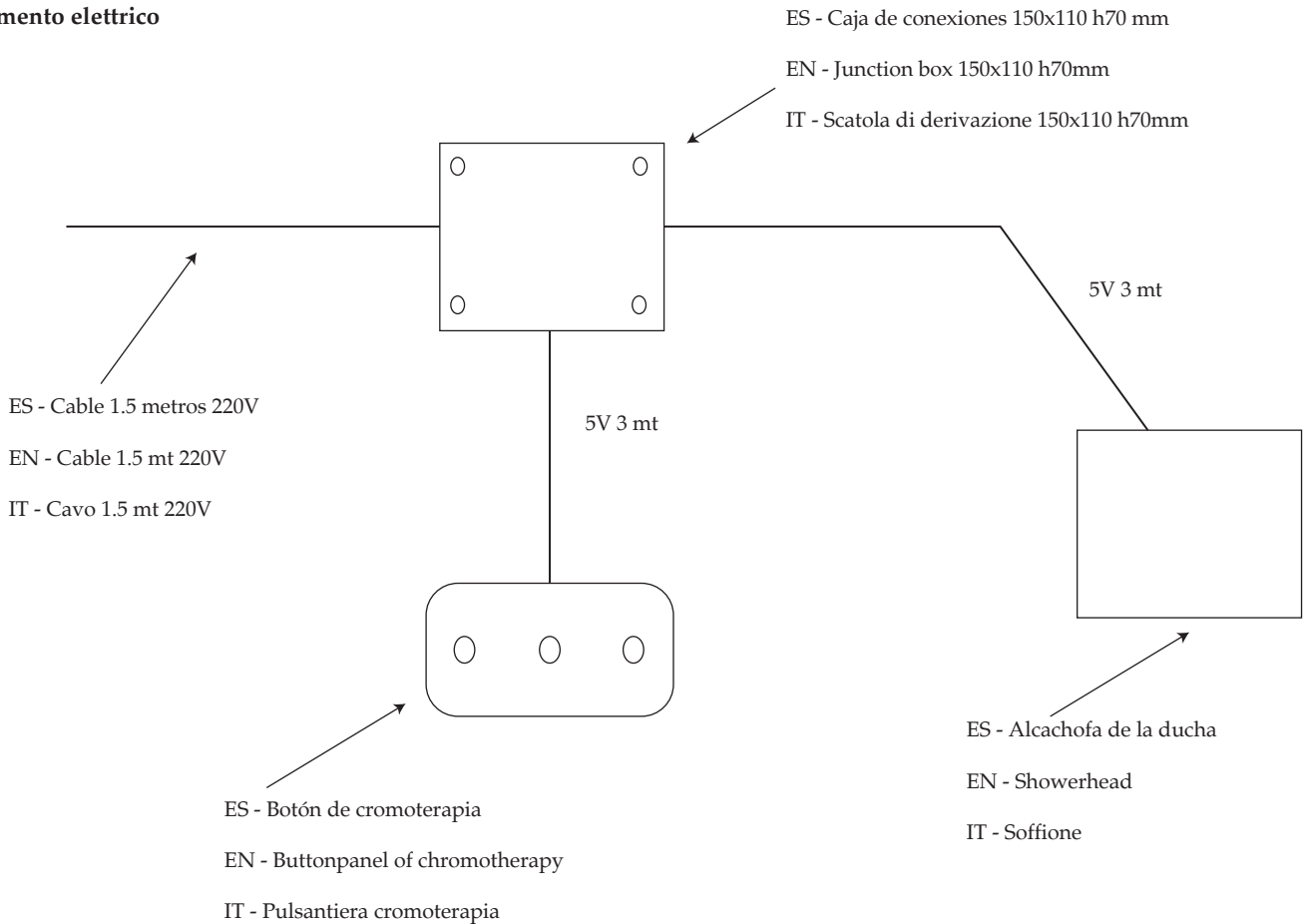
IT- SCATOLA DI DERIVAZIONE  
Ipotetica posizione per posizionamento ad incasso (cavo di 1.5 mt 220V, esterna a cabina doccia).

Output  
5 Watt



Norme CEI	↔	Zona d'installazione della scatola di derivazione
IEC Regulations	↔	Installation area of the junction
Normes CEI	↔	Zone d'installation de la boite de jonction
CEI Regeln	↔	Anschlussdose installationsort
Normativas CEI	↔	Zone de instalaci3n de la caja de conexiones

### Conexi3n el3ctrica Electrical connection Collegamento elettrico



ES - Caja de conexiones 150x110 h70 mm

EN - Junction box 150x110 h70mm

IT - Scatola di derivazione 150x110 h70mm

ES - Cable 1.5 metros 220V

EN - Cable 1.5 mt 220V

IT - Cavo 1.5 mt 220V

5V 3 mt

5V 3 mt

ES - Bot3n de cromoterapia

EN - Buttonpanel of chromotherapy

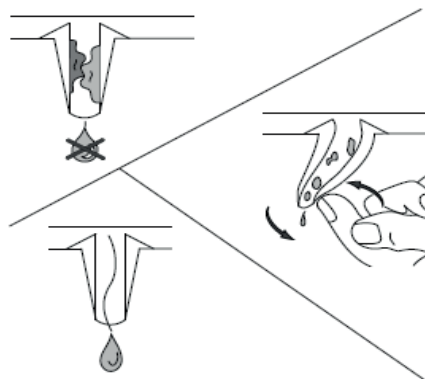
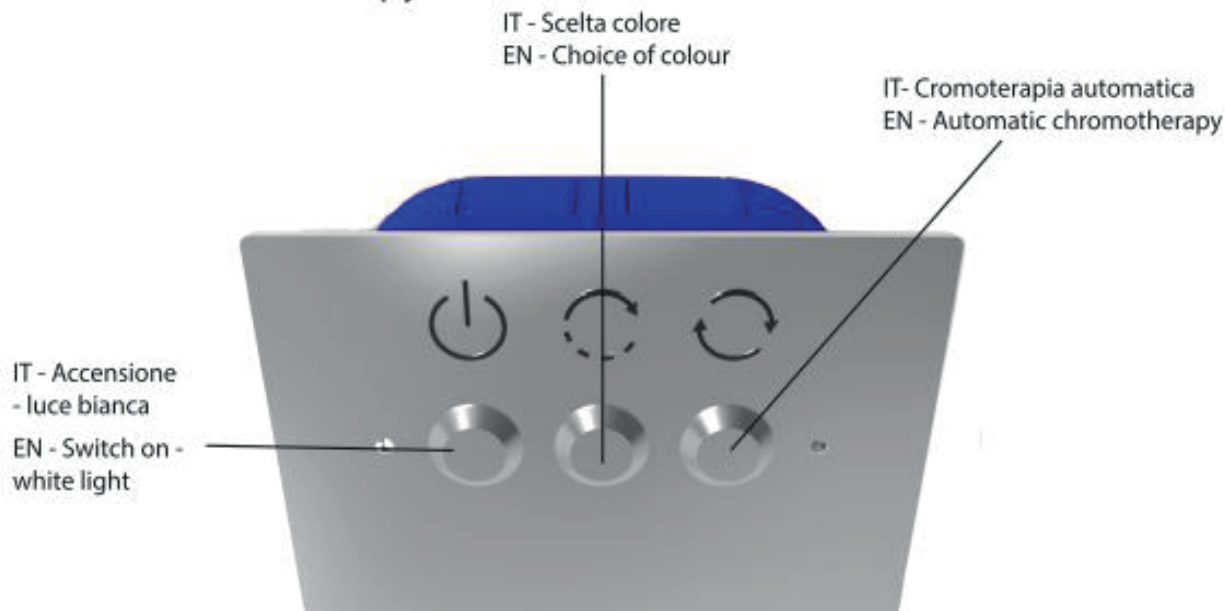
IT - Pulsantiera cromoterapia

ES - Alcachofa de la ducha

EN - Showerhead

IT - Soffione

## Pulsantiera cromoterapia Buttonpanel of chromotherapy



### **IT- ATTENZIONE**

Il Vostro soffione è dotato di tettarelle di erogazione in silicone. Durante il normale utilizzo queste potrebbero ostruirsi: per una corretta pulizia è sufficiente agire sulla singola tettarella ostruita effettuando con il dito piccoli movimenti rotatori atti a liberarla da ogni impurità. Eseguire questa manovra regolarmente ed **IN CASO DI UTILIZZO FREQUENTE ALMENO UNA VOLTA AL MESE** per mantenere efficiente il soffione.

### **EN- WARNING**

Your shower head is equipped with silicone nozzles; during normal use they may become clogged: for a proper cleaning is sufficient to act on the single obstructed nozzle, performing with small finger rotary movements, to rid it of all impurities.

In the case of constant use in the shower, we recommend a monthly thorough cleaning.

## **MODALITA' DI FUNZIONAMENTO LED RGB - MODE OF OPERATION OF THE RGB LED**

**IT** - Colori in sequenza nelle due modalità :7

Bianco - Rosso - Verde - Blu - Giallo - Fucsia - Azzurro.

-Modo Manuale

In Modo Manuale è possibile selezionare un colore fisso tra i 7 colori disponibili.

Dopo aver acceso la cromoterapia utilizzando il pulsante Accensione (Pag.9) avremo la luce bianca come impostazione di partenza . Ad ogni pressione del pulsante centrale Scelta Colore (Pag.9) passeremo al colore successivo fino a selezionare il colore desiderato seguendo la sequenza.

Il passaggio da un colore al successivo sarà netto ed istantaneo.

-Modo Automatico

In Modo Automatico il cambio colore avviene in maniera autonoma rispettando la sequenza sopra descritta ma con il cambio che avverrà in modo graduale con le gradazioni intermedie dei colori. Il giro completo dei colori avviene in circa 1 minuto con una suddivisione identica tra i colori stessi.

Dopo aver acceso la cromoterapia utilizzando il pulsante Accensione (Pag.9) avremo la luce bianca come impostazione di partenza.

Con una sola pressione del pulsante Cromoterapia Automatica (Pag.9) si attiverà l'automatismo che potrà essere interrotto sia con il pulsante Scelta Colore (Pag.9) per tornare in Modo Manuale sia con il pulsante Accensione (Pag.9) per interrompere la cromoterapia.

**EN** – Colours in a sequence in the two modes: 7

White – Red – Green – Blue – Yellow – Fuchsia – Bright Blue

- Manual Mode

In Manual Mode it is possible to select one single colour amongst the seven available.

Once having turned the chromotherapy on by using the Switch ON button (Pg. 9) we shall have White light as starting setting. Each pression of the central button Colour Choice (Pg. 9) will move forward to the next colour in the colour sequence.

The transition from one colour to the next one will be immediate and sharp.

- Automatic Mode

In Automatic Mode the colour changes autonomously following the sequence order listed above with a smooth transition and also showing intermediate shades between colours.

Once having turned the chromotherapy on by using the Switch ON button (Pg. 9) we shall have White light as starting setting.

With one single pression of the button Colour Choice (Pg. 9) the automatism will be activated and can be stopped either by pressing the button Colour Choice (Pg. 9) to return to Manual Mode, or by pressing the button Switch ON (Pg. 9) to stop the chromotherapy.



# CURA E GARANZIA DEL PRODOTTO

## PRODUCT CARE - WARRANTY

**IT - IMPORTANTE! RICORDIAMO CHE LA GARANZIA NON COPRE I DANNI CAUSATI DAL DEPOSITO DI CALCARE, DI IMPURITÀ O SE L'APPARECCHIO RISULTERÀ AVER SUBITO TRATTAMENTI DIVERSI DA QUELLI SUGGERITI.**

Per evitare danni al vostro bagno e all'apparecchiatura acquistata vi invitiamo a seguire le raccomandazioni di utilizzo:

- spurgare l'impianto prima di procedere con l'installazione dell'apparecchio;
- pulire periodicamente le testate di erogazione dell'acqua da eventuali depositi di calcare;

### PULIZIA DELLE PARTI METALLICHE

Per la semplice pulizia delle parti metalliche è sufficiente utilizzare un panno morbido inumidito con acqua e sapone.

Per evitare la formazione di macchie dovute alla presenza di calcio nell'acqua si consiglia di asciugare con un panno dopo ogni utilizzo.

Consiglio:

L'installazione di un impianto di filtraggio ed addolcitura dell'acqua migliora e prolunga la vita dei vostri apparecchi e dell'impianto stesso.

L'uso di detergenti contenenti: alcool, acido cloridrico, acido fosforico, candeggina, cloro e le polveri abrasive possono danneggiare irreparabilmente il vostro soffione.

L'apparecchio è coperto da garanzia di 2 anni contro i difetti o vizi di fabbricazione. La garanzia non copre danni causati da:

- installazione e/o utilizzo diversi da quelli suggeriti;
- errata predisposizione e realizzazione dell'impianto idrico;
- la normale e fisiologica usura per un utilizzo corretto;
- danni causati da depositi di calcare o altre impurità;
- impieghi di materiali di pulizia differenti da quelli qui indicati.

**EN - WARNING! THE INSURANCE DOES NOT COVER THE LIMESTONE'S DAMAGE AND DAMAGE CAUSED BY IMPURITIES.**

The insurance does not cover the incorrect use of the equipment.

Recommendations of use:

- thoroughly flush the system before installing the equipment;
- periodically clean the nozzles from deposits of limestone;

### CLEANING OF METAL PARTS:

- Use soft cloth dampened with water and soap;
- wipe with a cloth the showerhead after use.

Advice:

- the installation of a filter system and a water softener extend the lifespan of the equipment;
- do not use alcohol, hydrochloric acid, phosphoric acid, bleach, chlorine and abrasive powder to clean.

The device has a two-year warranty against manufacturing defects.

The warranty does not cover:

- different installation/use from what recommended in this instruction manual;
- the incorrect set up/installation of the water system;
- damages caused by limestone and water impurities;
- the use of improper cleaning materials.



Via Mattei, 14  
25060 Collebeato (BS) - Italy

Phone: +39 030 26 80 854  
Fax: +39 030 65 93 335  
Email: info@artisitaly.com