

**ISTRUZIONI DI MONTAGGIO**  
**ASSEMBLY INSTRUCTIONS**

**G26175C**

**G26176C**

**G26177C**

**G26141C**



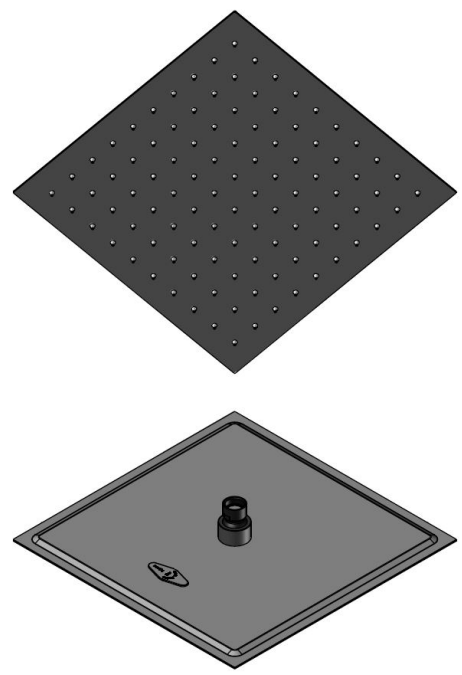
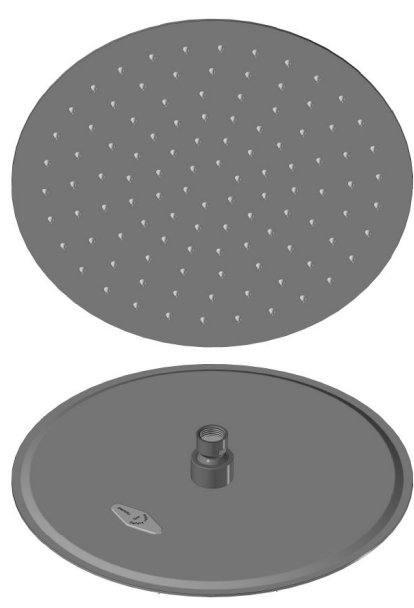
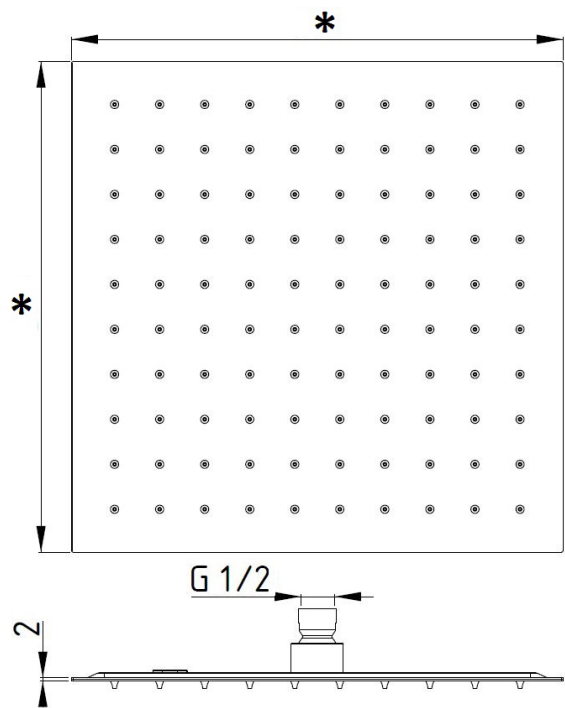
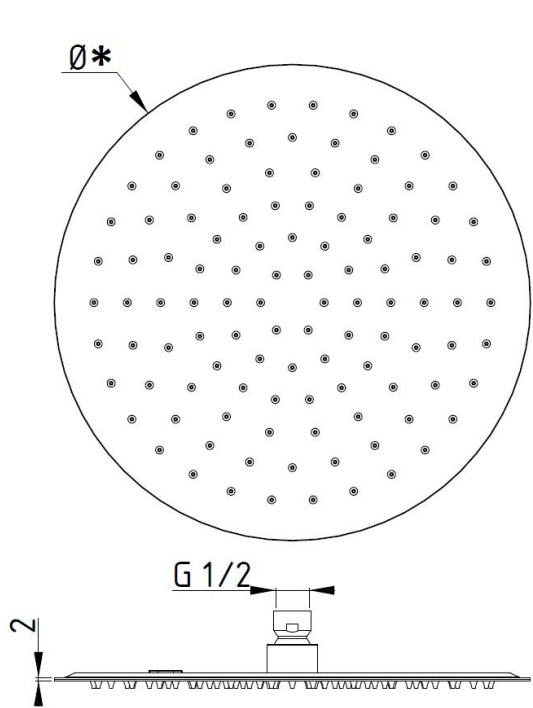
**G26178C**


**G26179C**

**G26180C**

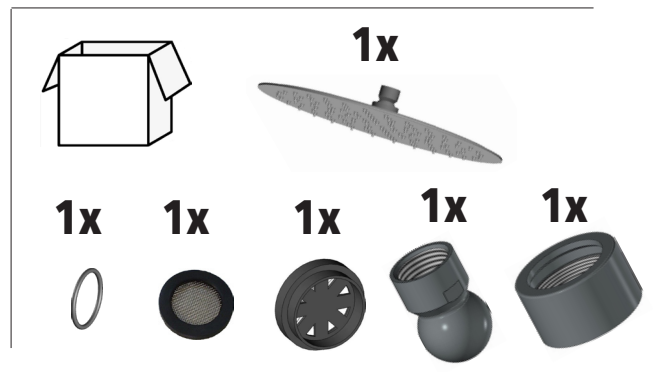
**G26181C**



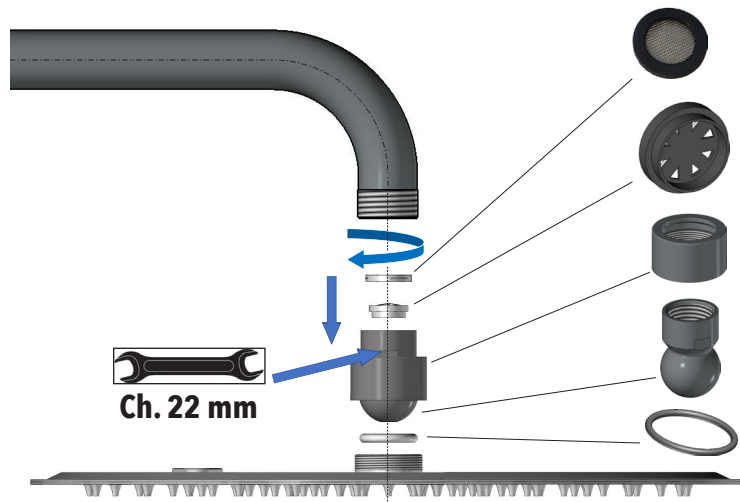
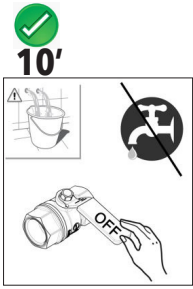


  
**MAX 70°C**  
**BEST 38/40°C**

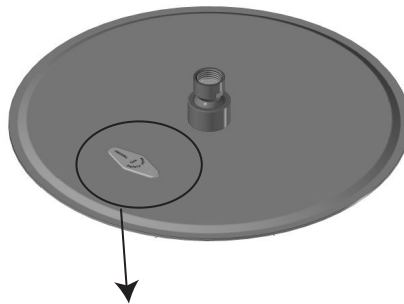
  
**MIN 1 Bar**  
**MAX 5 Bar**  
**BEST 3 Bar**




**L'apparecchio deve essere installato da personale abilitato ai sensi e per l'effetto delle leggi in vigore.**  
**According to the law, all installation and maintenance operations require a qualified person.**



 **Attenzione, valvola proporzionale.**  
**Warning, Proportional valve.**





### **LA GARANZIA DEL PRODOTTO NON COPRE**

L'utilizzo improprio.  
L'errata predisposizione dell'impianto idraulico.  
Danni causati da depositi di calcare o altre impurità.  
Detergenti non adatti.

### **NOT COVERED BY PRODUCT CARE**

Not correct use.  
Incorrect setup of the hydraulic system.  
Water impurities or limeston.  
Not suitable detergents.

**ATTENZIONE:** Si declina ogni responsabilità relativa ad eventuali inesattezze contenute in queste istruzioni dovute ad errori di trascrizione.

**WARNING:** We decline all responsibility and eventual inaccuracy contained in the instructions due to transcript errors.



### **DUE ANNI DI GARANZIA DEL PRODOTTO**

Contro i difetti o vizi di fabbricazione.

### **TWO-YEAR PRODUCT CARE**

Against defects or defects of fabrication.



Via Mattei, 14  
25060 Collebeato (BS) - Italy

Phone: +39 030 26 80 854  
Fax: +39 030 65 93 335  
Email: info@artisitaly.com