

ITA - ISTRUZIONI DI MONTAGGIO

EN - ASSEMBLY INSTRUCTIONS

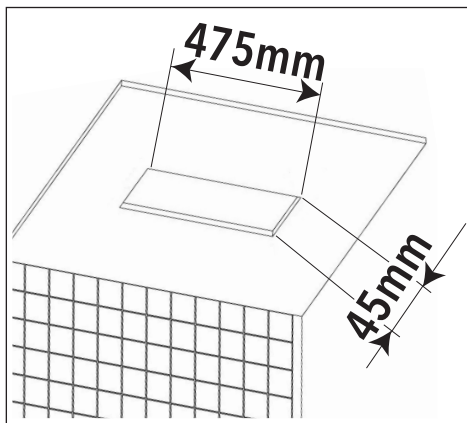
G26190C



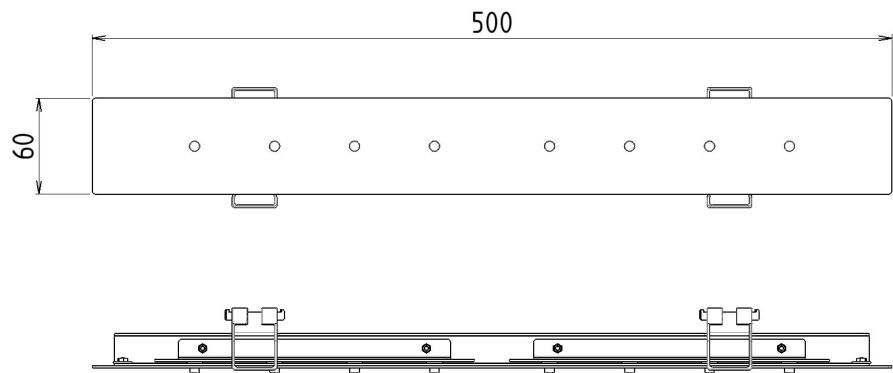
IT - Accessorio: Cromoterapia con comando ad incasso

EN - Accessory: Chromotherapy with in-wall control

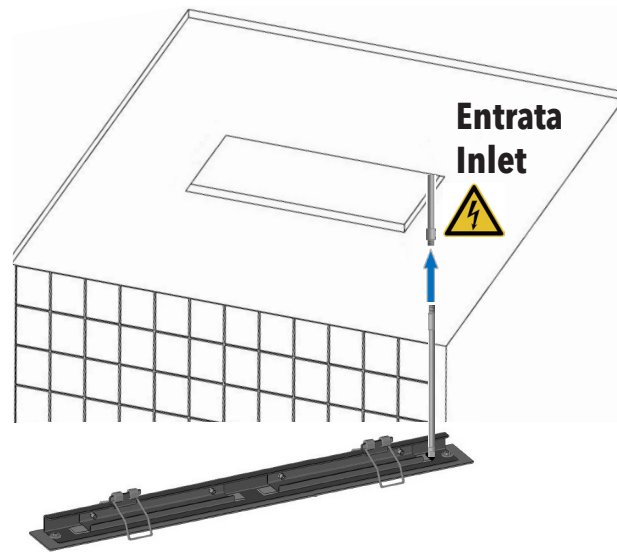
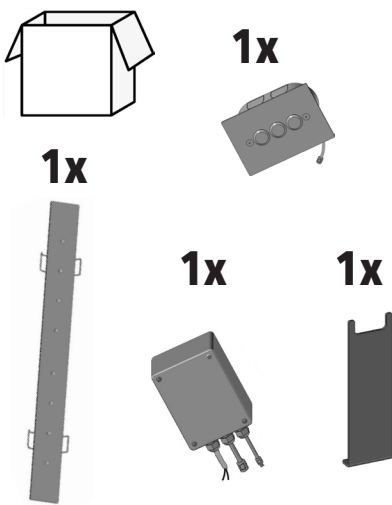
Dimensioni generali / General dimensions



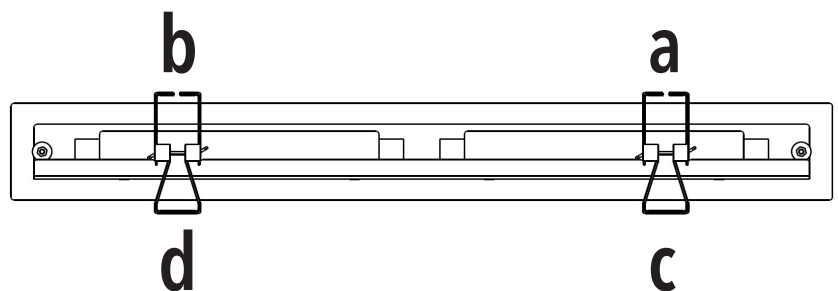
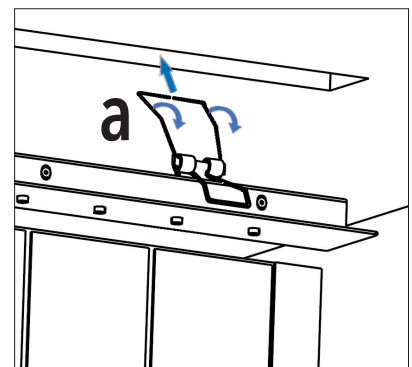
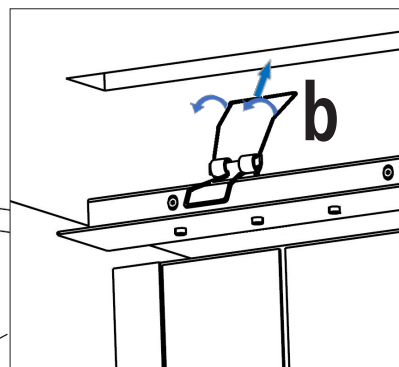
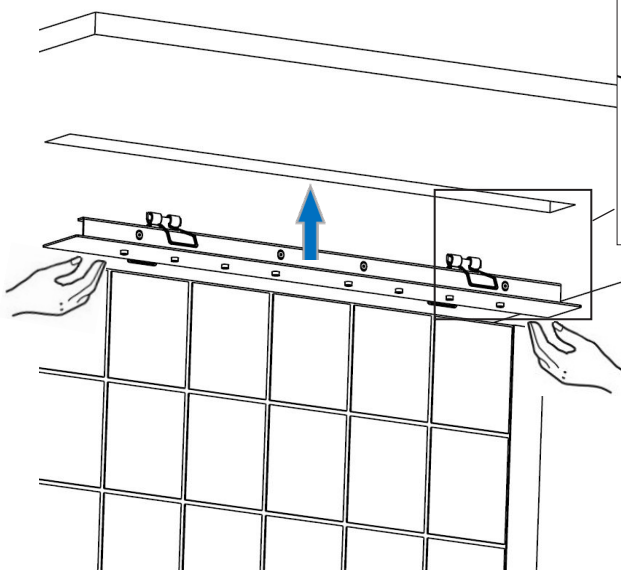
Taglio sede controsoffitto
False ceiling cut



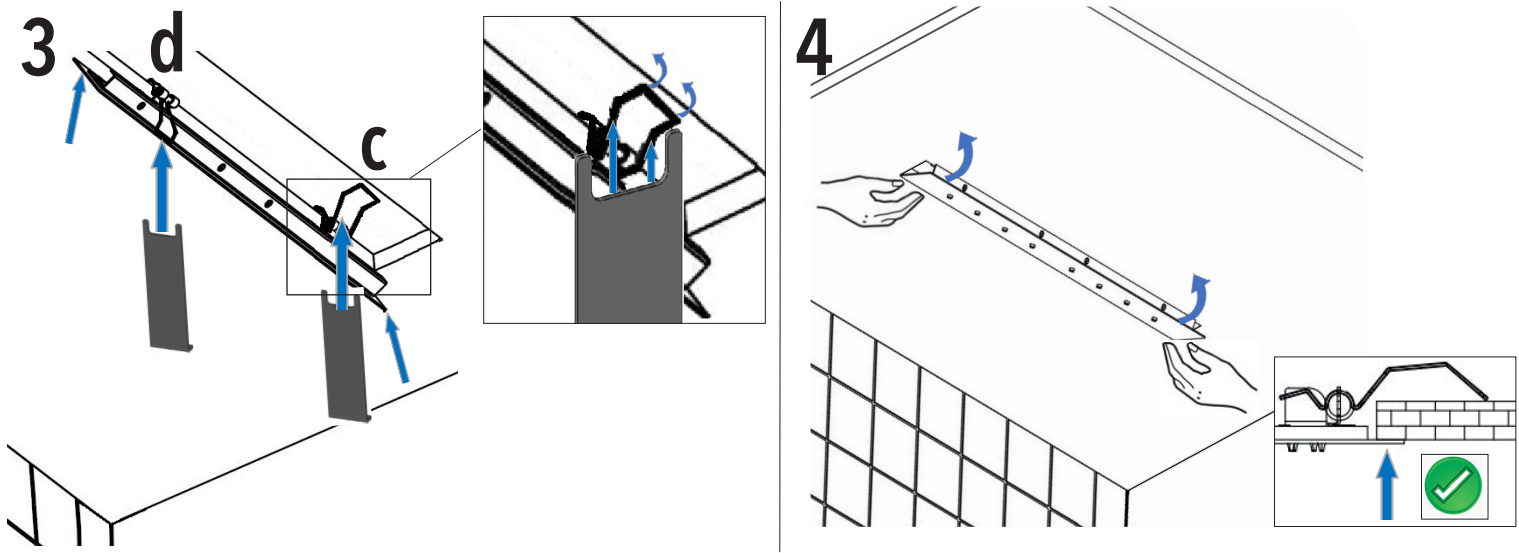
1



2



L'apparecchio deve essere installato da personale abilitato ai sensi e per l'effetto delle leggi in vigore.
According to the law, all installation and maintenance operations require a qualified person.



CROMOTERAPIA - CHROMOTHERAPY

IT - Incasso a muro con telecomando

EN - In-wall control with remote control

IT - L'apparecchio deve essere installato da personale abilitato ai sensi e per l'effetto delle leggi in vigore.
EN - According to the law, all installation and maintenance operations require a qualified person.

IT - Prima di qualsiasi operazione togliere sempre la tensione all'impianto.
EN - Always turn the voltage off before performing any operation.

IT - Installare l'alimentatore Class 2 - 12 Vac +/- 3% - Min. 35 VA nella zona 3 conforme alle distanze di sicurezza previste dalle normative CEI.

EN - Install the device Class 2 - 12 Vac +/- 3% - Min. 35 VA in the zone 3 according to IEC regulations about safety distance.

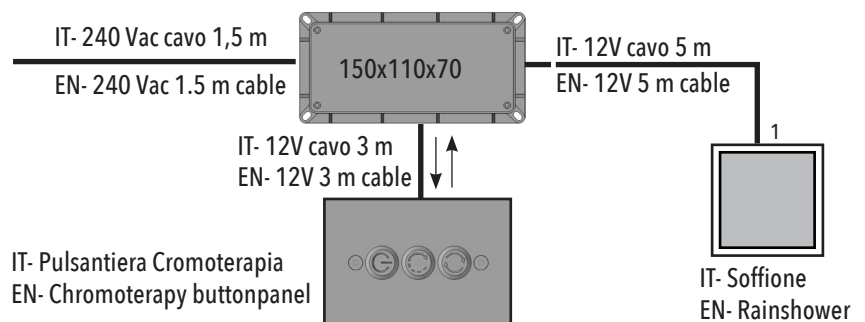
Electrical connection setup

Collegamento elettrico

Comando a Incasso a muro / In-wall control

Tensione Voltage	Frequenza Frequency	Potenza nominale max. Max. rated power input	Grado di protezione parti elettriche Protection level of electrical parts	Grado di protezione pulsante Button protection level
100-240 VAC	47-60 Hz	10 W	IP55	IP64

IT- Scatola di derivazione con alimentatore
EN- Junction box with power supply

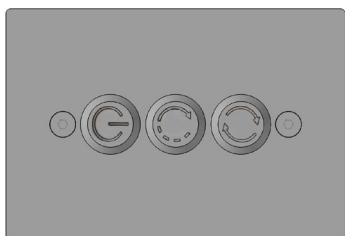


Modalità di funzionamento LED RGB

Mode of operation of the RGB LED

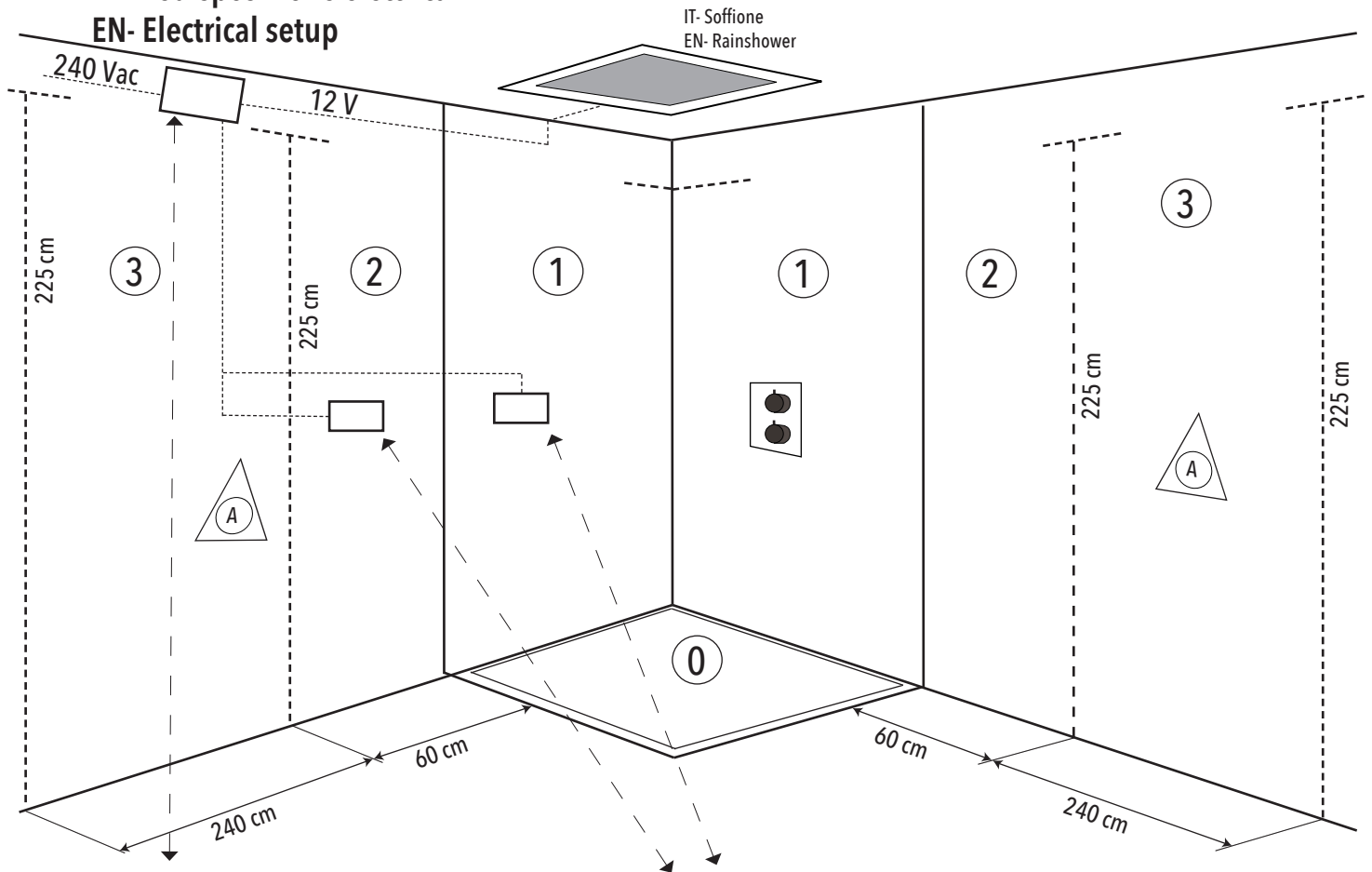
IT - Sequenza colori: Bianco - Rosso - Verde - Blu - Giallo - Fucsia - Azzurro.

EN - Color sequence: White - Red - Green - Blue - Yellow - Fuchsia - Bright Blue.



- IT- Tasto ON/OFF
EN- Switch ON/OFF
- IT- Scelta manuale del colore
EN- Manual color selection
- IT- Cromoterapia modalità automatica, rotazione colori come sequenza ogni minuto.
EN- Automatic chromotherapy, color rotation as a sequence every minute.

IT- Predisposizione elettrica
EN- Electrical setup



IT- SCATOLA DI DERIVAZIONE

Ipotetica posizione per scatola di derivazione (cavo di 1.5 m 240Vac, esterna a cabina doccia).

EN- JUNCTION BOX

Hypothetical position of in-wall junction box (cables of 1.5 m, 240Vac. outside the shower box).

IT- Ipotetica posizione per scatola ad incasso pulsantiera cromoterapia (cavo di 3m 12V).

EN- BUTTON PANNELL

Hypothetical position of in-wall junction box of the button pannel (3m 12V cable).



Norme CEI

IEC regulations

IT- Zona(3) d'installazione della scatola di derivazione.
EN- Installation area(3) for the junction box.



DO NOT USED DETERGENT

CH₃CH₂OH
HCL
H₂SO₄
CL
H₃PO₄
OR OTHER CORROSIVE



TWO-YEAR PRODUCT CARE

Against defects or defects of fabrication.

DUE ANNI DI GARANZIA DEL PRODOTTO

Contro i difetti o vizi di fabbricazione.

NOT COVERED BY PRODUCT CARE

Not correct use.

Incorrect setup of the hydraulic system.

Water impurities or limeston.

Not suitable detergents.

LA GARANZIA DEL PRODOTTO NON COPRE

L'utilizzo improprio.

L'errata predisposizione dell'impianto idraulico.

Danni causati da depositi di calcare o altre impurità.

Detergenti non adatti.

ATTENZIONE: Si declina ogni responsabilità relativa ad eventuali inesattezze contenute in queste istruzioni dovute ad errori di trascrizione.

WARNING: We decline all responsibility and eventual inaccuracy contained in the instructions due to transcript errors.



Via Mattei, 14
25060 Collebeato (BS) - Italy

Phone: +39 030 26 80 854
Fax: +39 030 65 93 335
Email: info@artisitally.com