



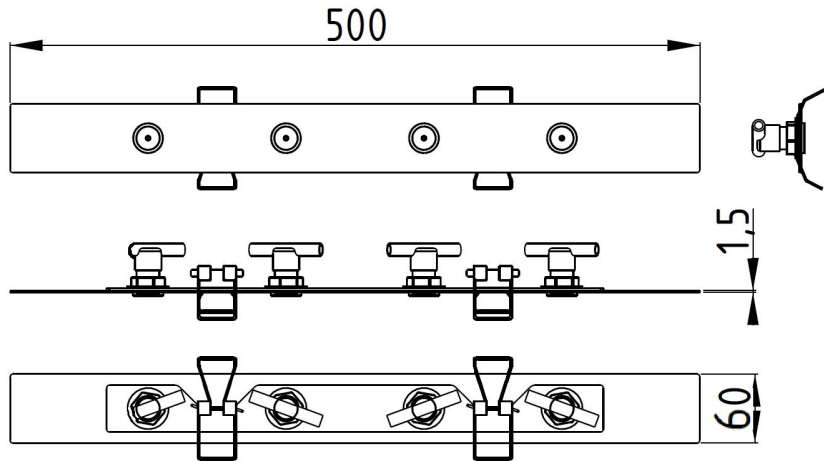
**ITA - ISTRUZIONI DI MONTAGGIO**

**EN - ASSEMBLY INSTRUCTIONS**

**G26191C**



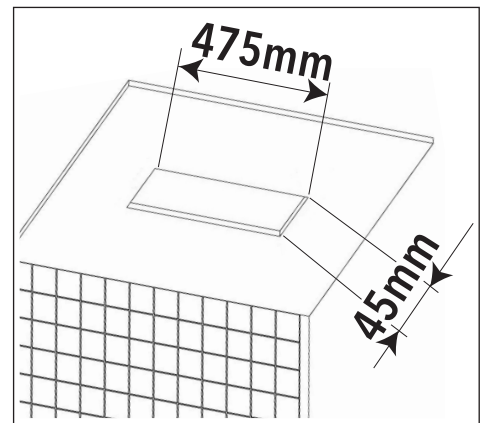
## Dimensioni generali / General dimensions



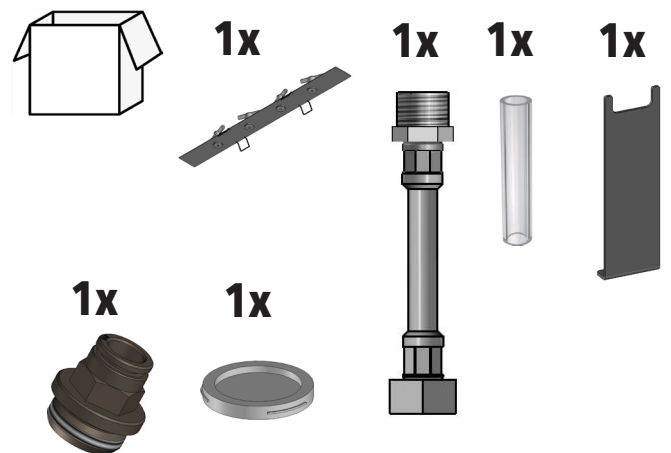
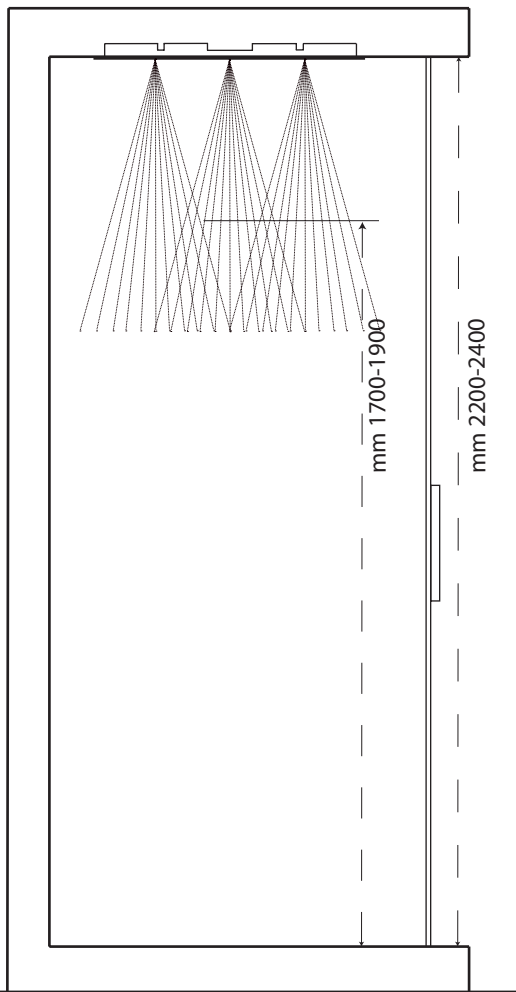
**MAX 70°C**  
**BEST 38/40°C**



**MIN 1 Bar**  
**MAX 5 Bar**  
**BEST 3 Bar**

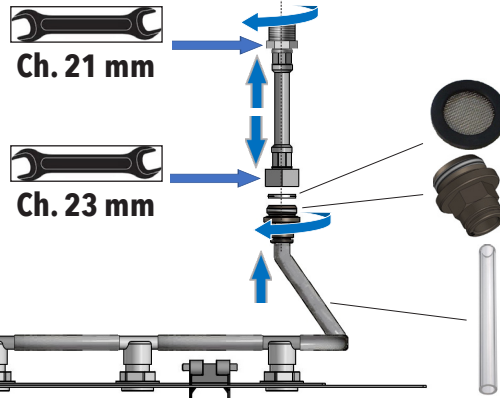


**Taglio sede controsoffitto**  
**False ceiling cut**

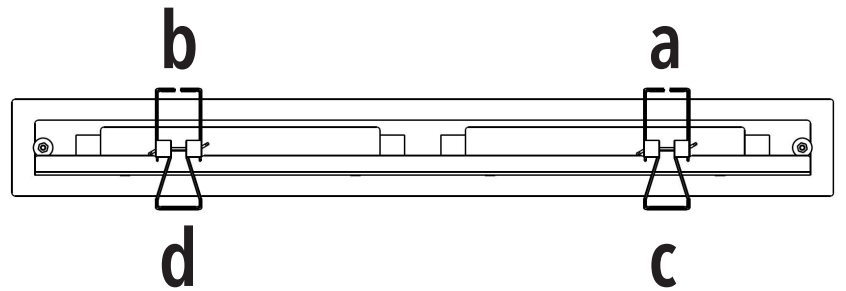
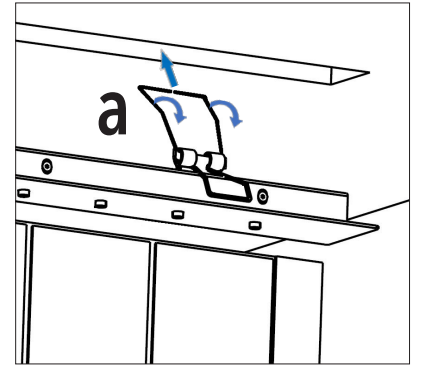
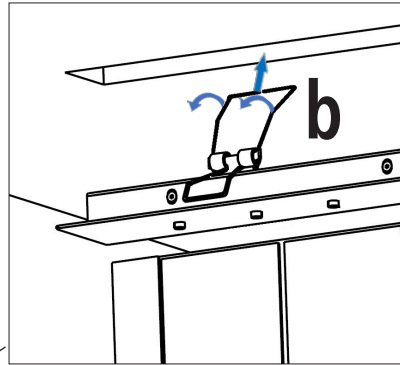
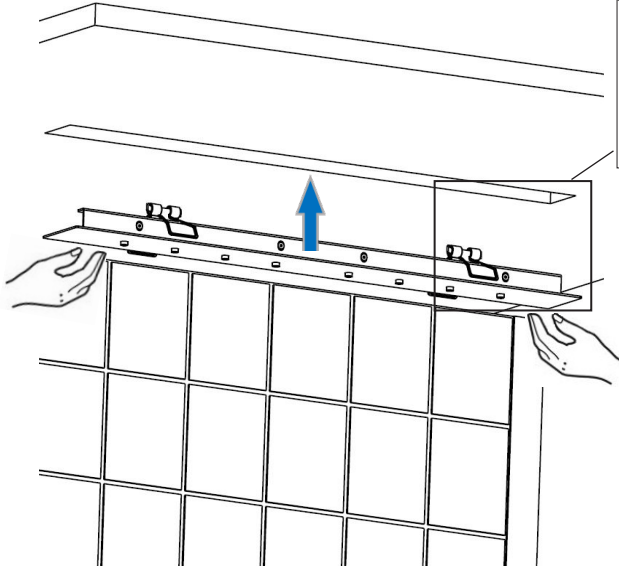


L'apparecchio deve essere installato da personale abilitato ai sensi e per l'effetto delle leggi in vigore.  
According to the law, all installation and maintenance operations require a qualified person.

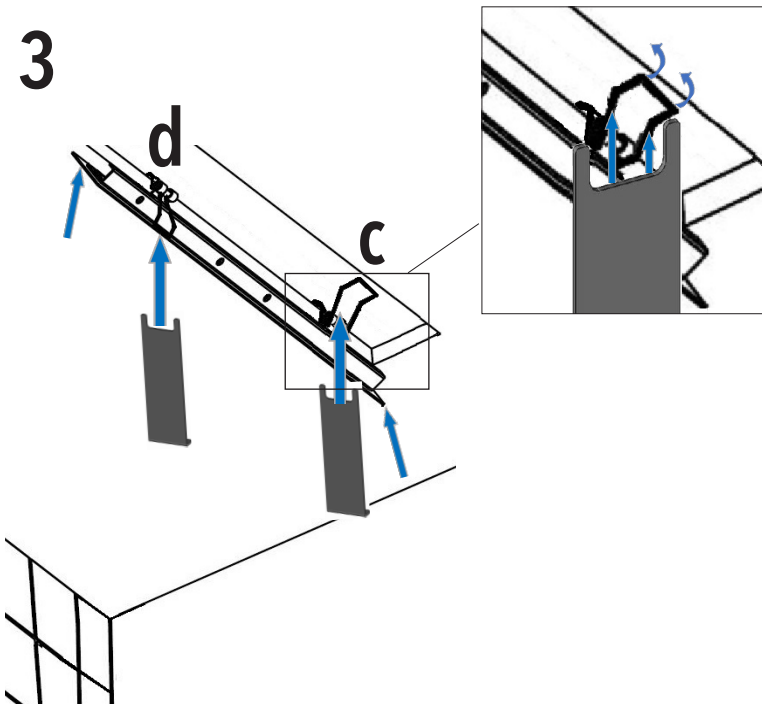
1



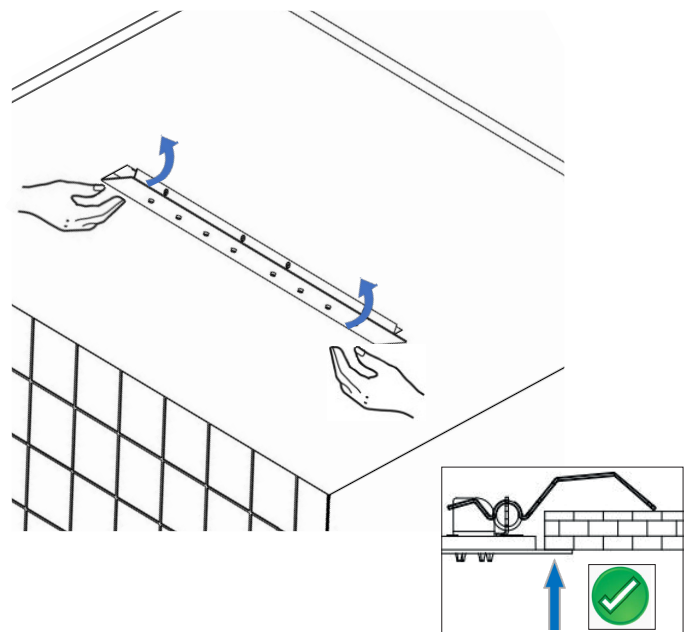
2

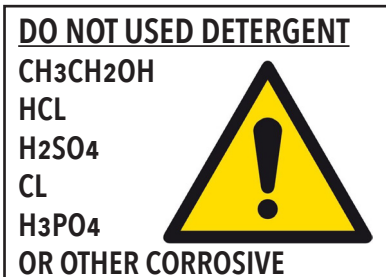
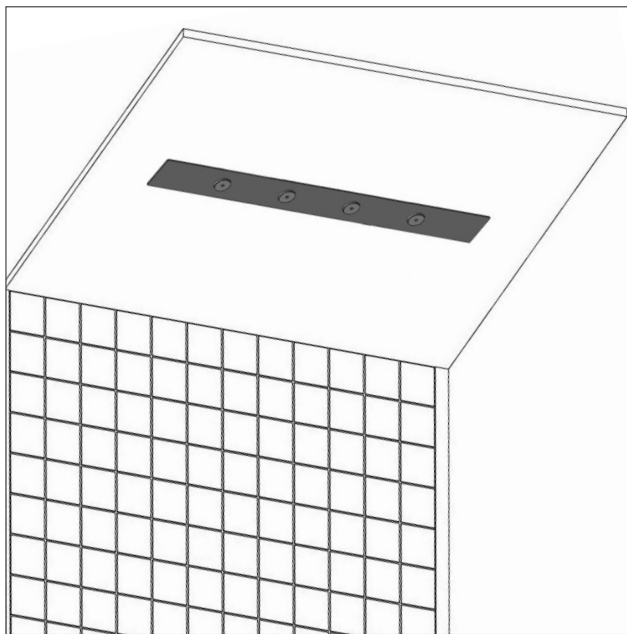


3



4





#### NOT COVERED BY PRODUCT CARE

Not correct use.  
Incorrect setup of the hydraulic system.  
Water impurities or limeston.  
Not suitable detergents.

#### LA GARANZIA DEL PRODOTTO NON COPRE

L'utilizzo improprio.  
L'errata predisposizione dell'impianto idraulico.  
Danni causati da depositi di calcare o altre impurità.  
Detergenti non adatti.

**ATTENZIONE:** Si declina ogni responsabilità relativa ad eventuali inesattezze contenute in queste istruzioni dovute ad errori di trascrizione.

**WARNING:** We decline all responsibility and eventual inaccuracy contained in the instructions due to transcript errors.



#### TWO-YEAR PRODUCT CARE

Against defects or defects of fabrication.

#### DUE ANNI DI GARANZIA DEL PRODOTTO

Contro i difetti o vizi di fabbricazione.



Via Mattei, 14  
25060 Collebeato (BS) - Italy

Phone: +39 030 26 80 854  
Fax: +39 030 65 93 335  
Email: info@artisitaly.com