

ISTRUZIONI DI MONTAGGIO  
MISCELATORE PER CUCINA

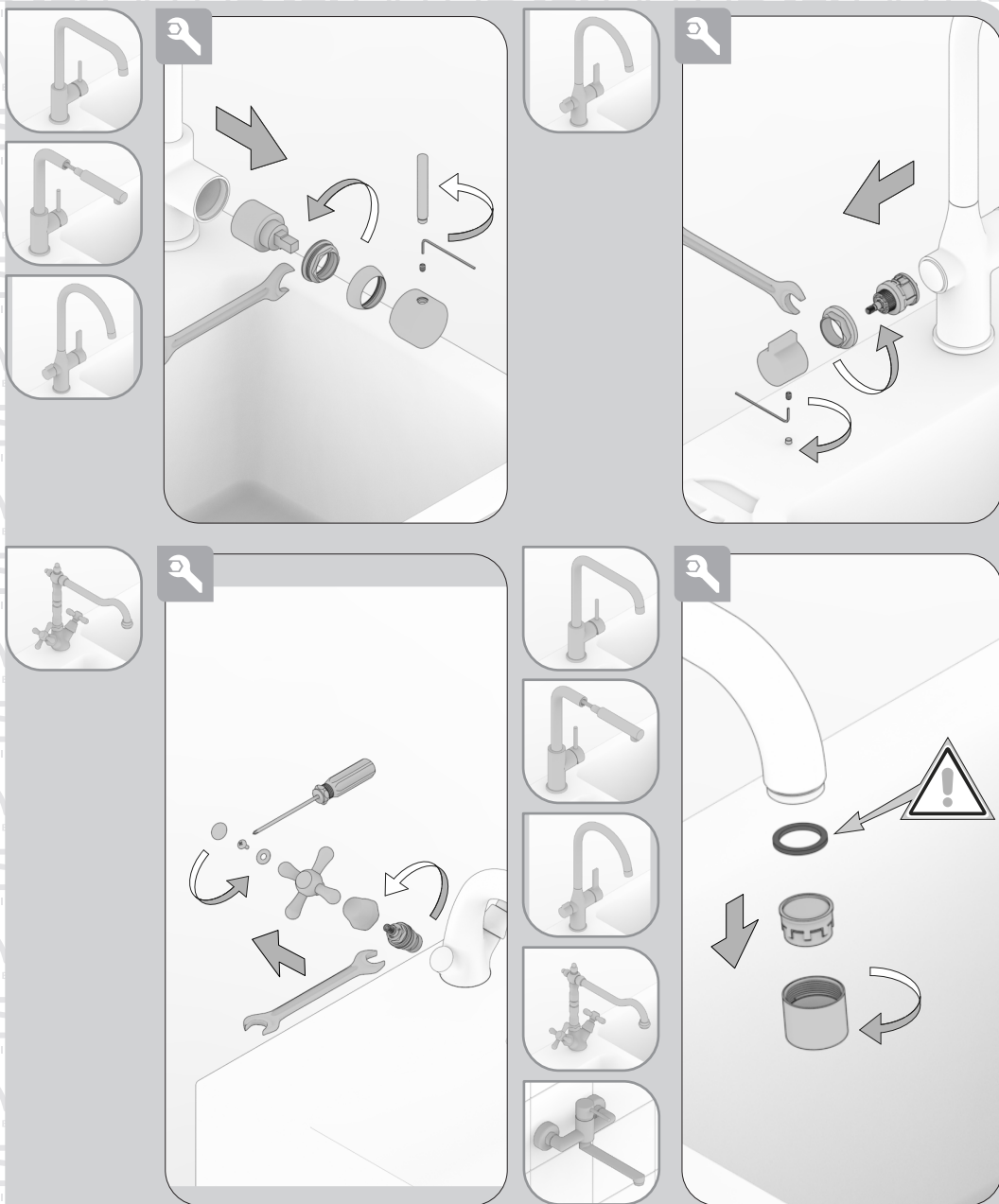
INSTALLATION INSTRUCTIONS  
KITCHEN MIXER

INSTRUCTIONS DE MONTAGE  
MELANGEUR POR CUISINE

VALIDO PER TUTTO IL PROGRAMMA ARTIS

VALID FOR THE WHOLE ARTIS PROGRAM

VALABLE POUR TOUT LE PROGRAM ARTIS



PULIZIA  
CLEANING  
NETTOYAGE



SAPONE  
SOAP  
SAVON ✓



SPUGNA  
SPONGE  
ÉPONGE ✓



ACQUA  
WATER  
EAU ✓



MICROFIBRA  
MICROFIBER  
MICROFIBRE ✓



SPUGNA ABRASIVA  
STEEL WOOL  
ÉPONGE ABRASIVE ✗



DETERGENTI  
DETERGENT  
DETERGENTS ✗

OK  
3 Bar - 45 psi


MIN. 1 Bar  
14.5 psi

MAX. 5 Bar  
75 psi



°C

— MAX 80°C - 175°F  
— OK 65°C-150°F  
— MIN 15°C-60°F



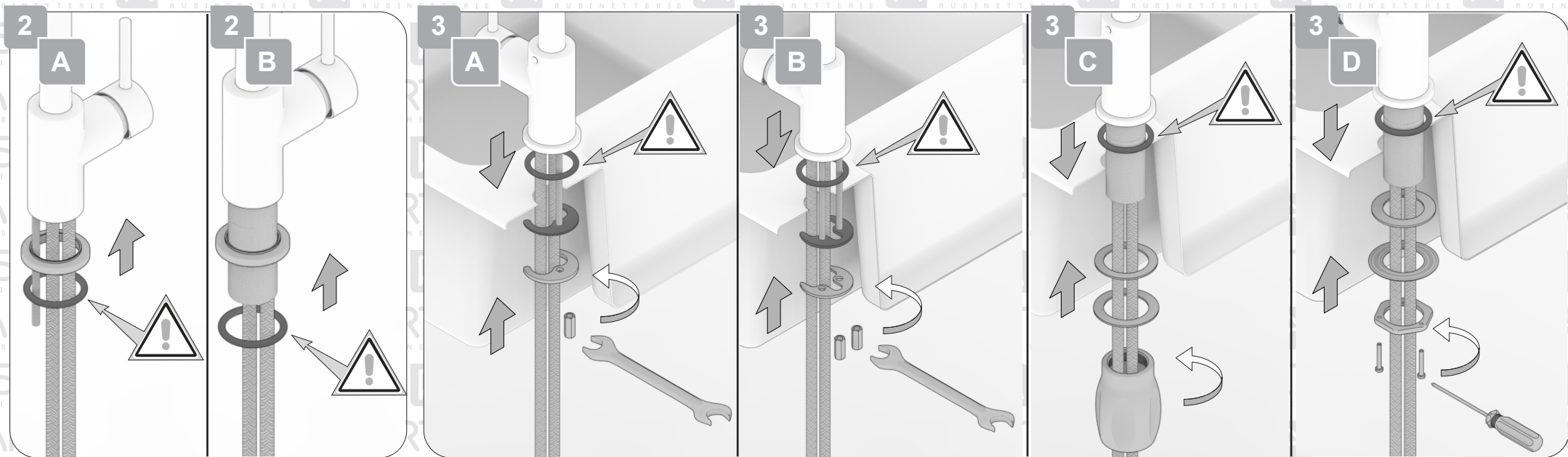
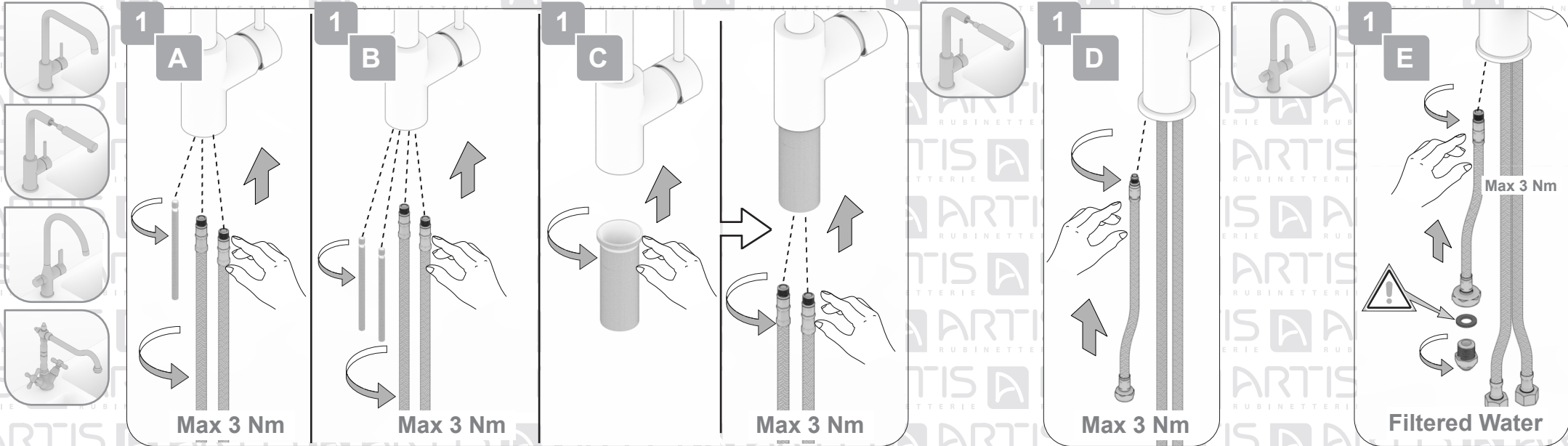

Eseguire il lavaggio della tubazione come suggerisce la normativa DIN 1988 / EN 1717.  
To complete the installation flush out both hot and cold water supply.  
Rincer l'installation complete conformément à la réglementation et aux normes.

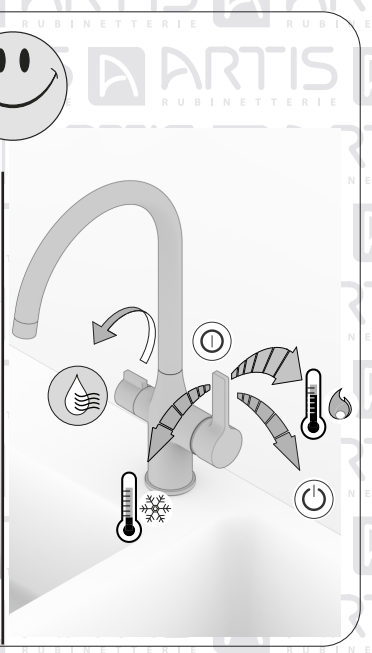
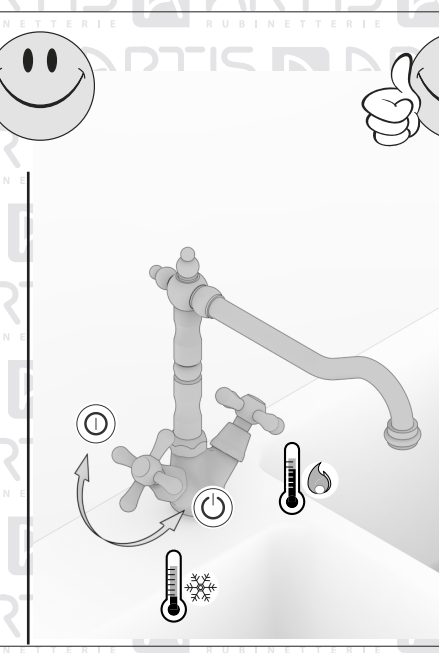
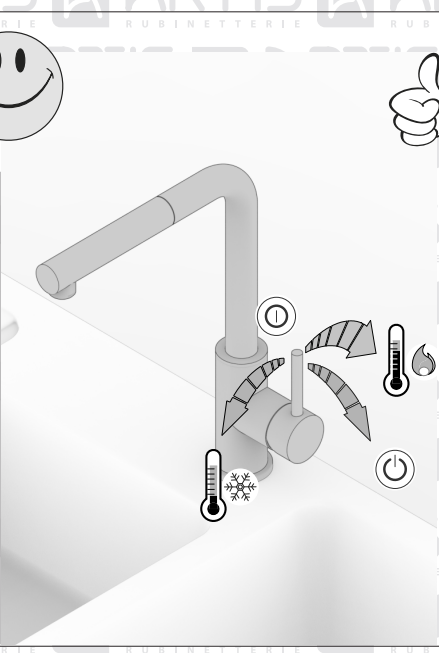
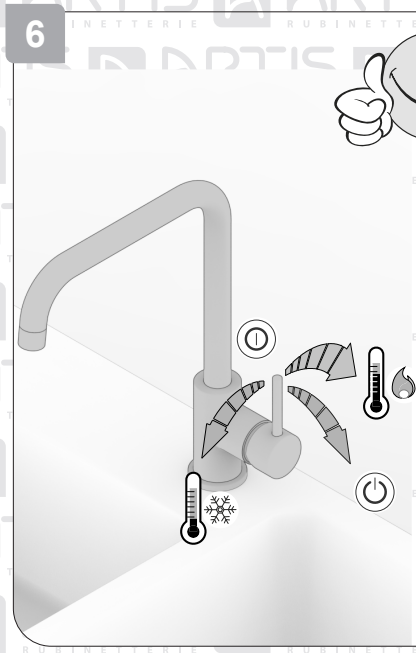
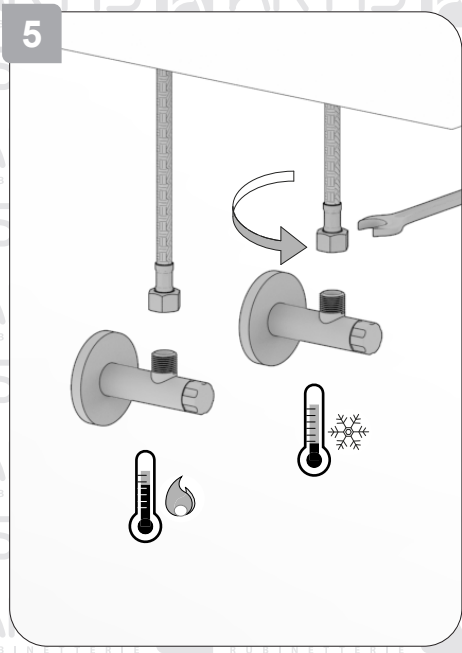
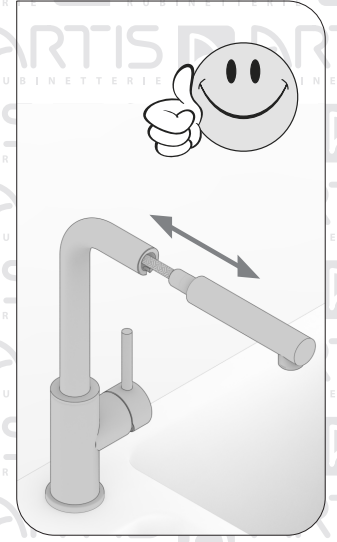
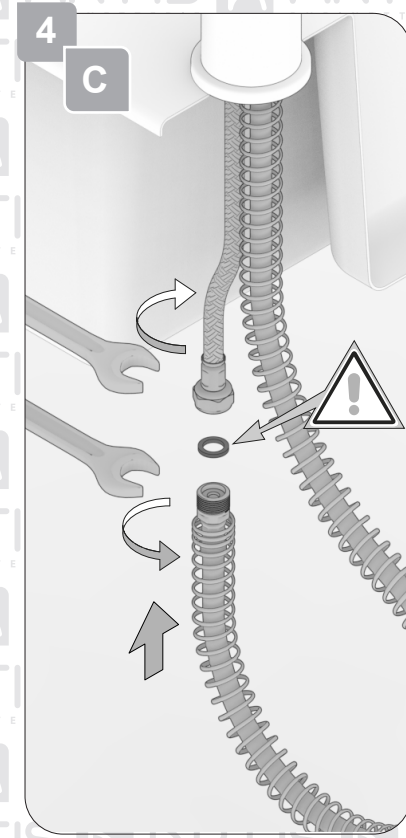
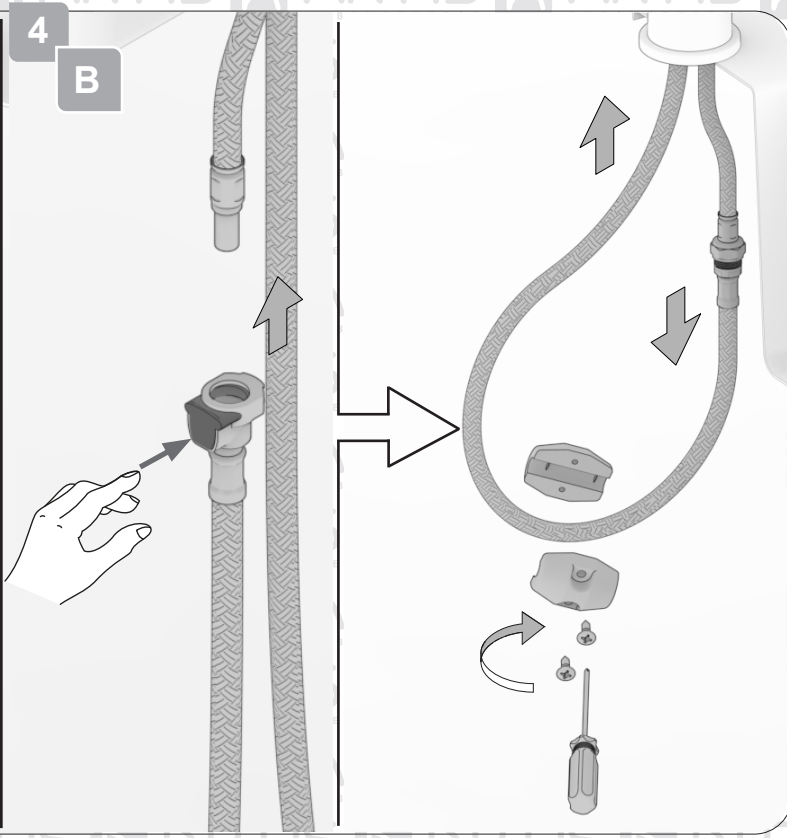
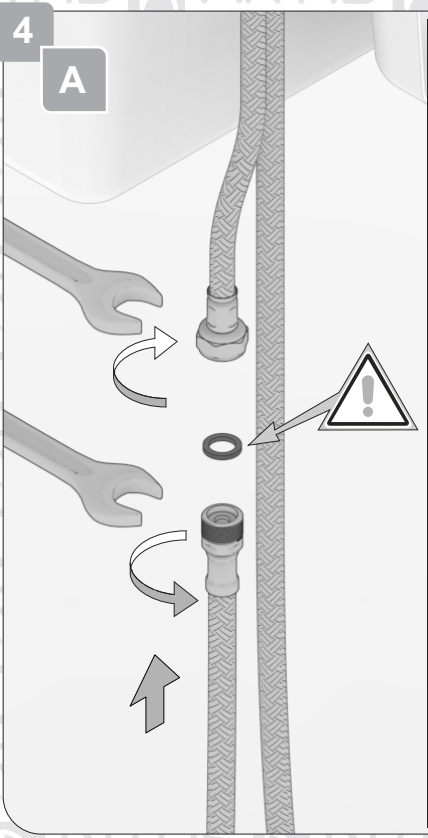
 Informazioni  
Informations  
Informations

 Manutenzione  
Maintenance  
Entretien

 Prestare attenzione  
Pay attention  
Prêter attention

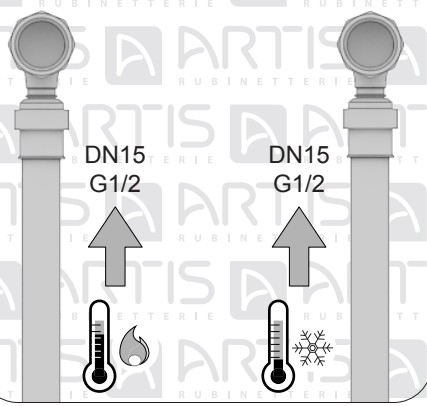
 Installazione corretta  
Correct installation  
Montage correcte



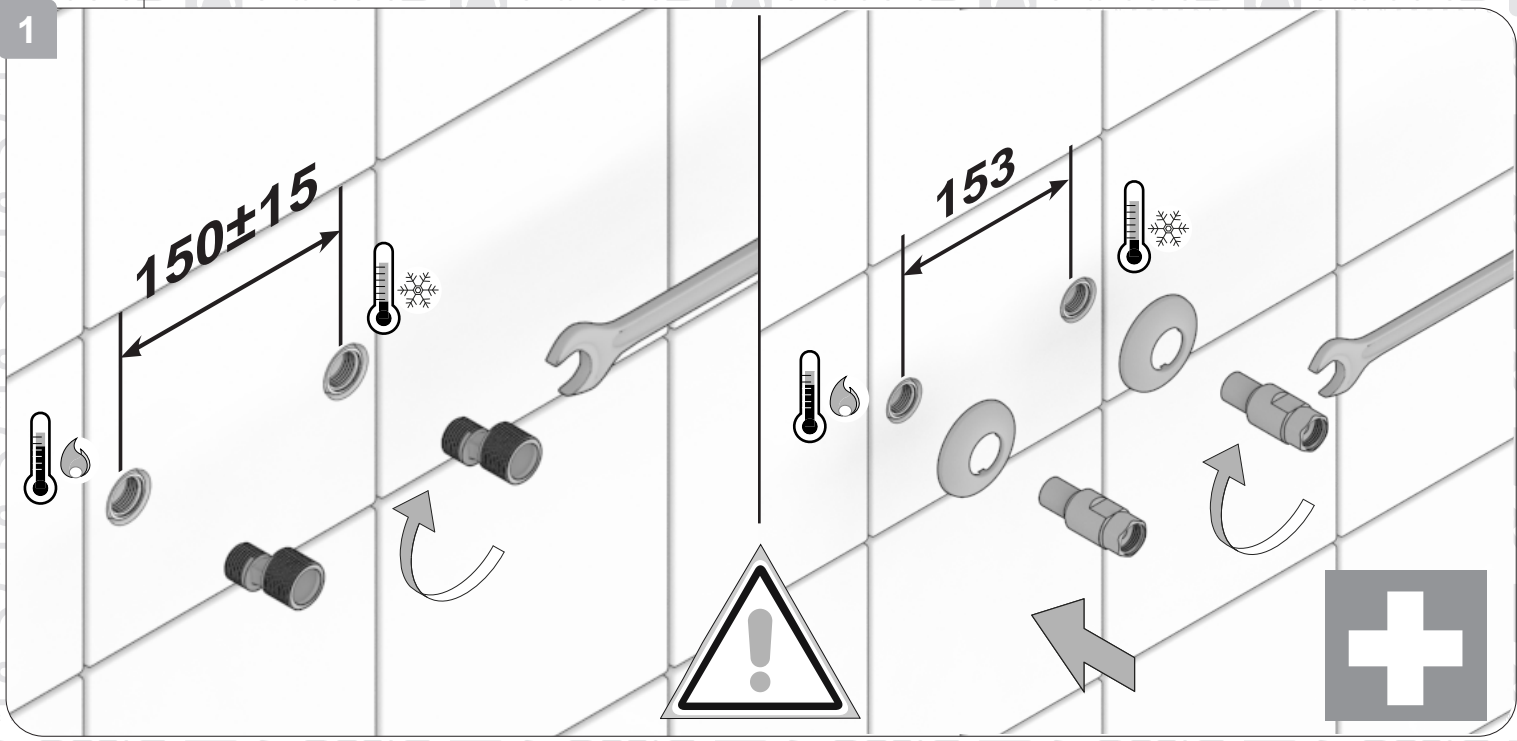




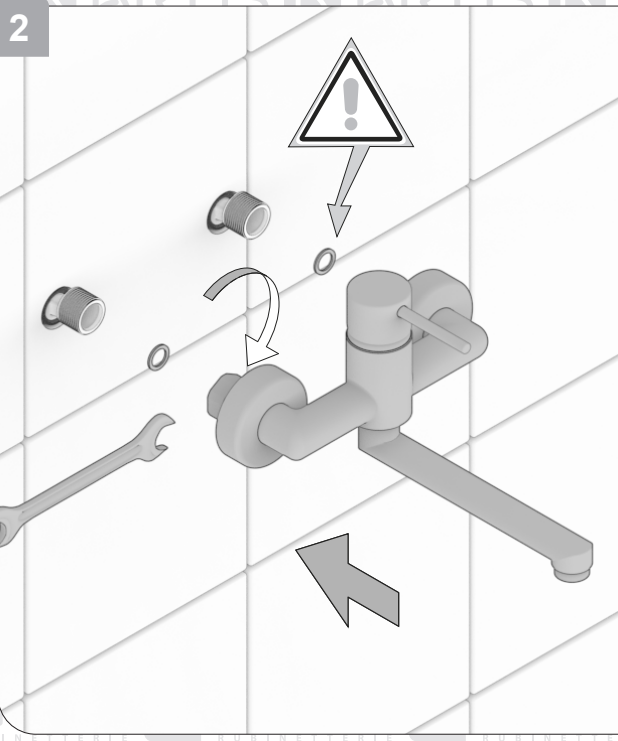
i



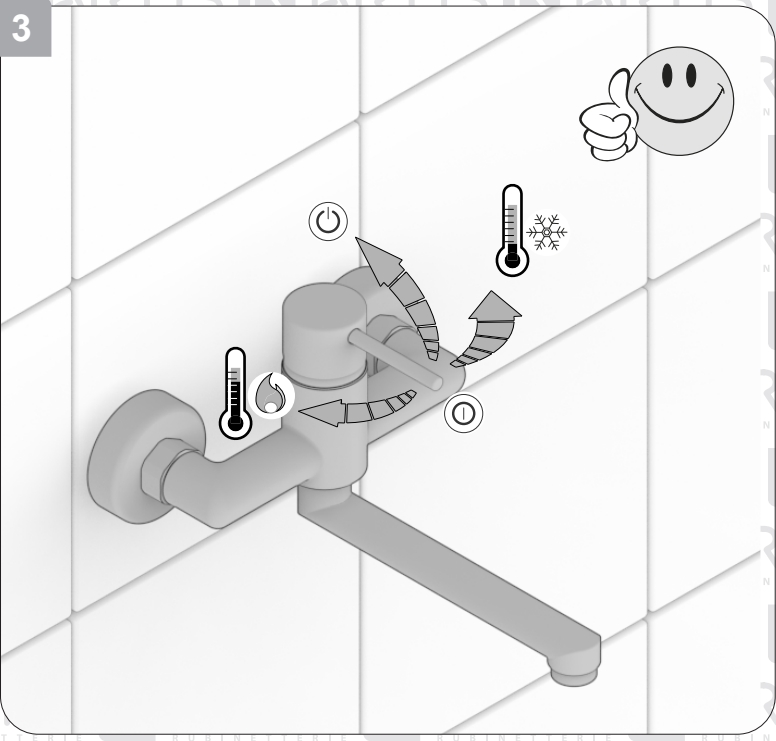
1



2



3



4