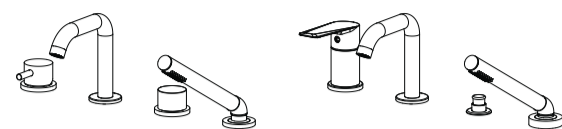


ISTRUZIONI DI MONTAGGIO INSTALLATION INSTRUCTIONS INSTRUCTIONS DE MONTAGE

MISCELATORE MONOCOMANDO BORDO VASCA
DECK MOUNTED BATH MIXER
MITIGEUR POUR BAIN SUR GORGE



MISCELATORE DOPPIO COMANDO BORDO VASCA
DECK MOUNTED 2 HANDLES BATH MIXER
MELANGEUR POUR BAIN SUR GORGE



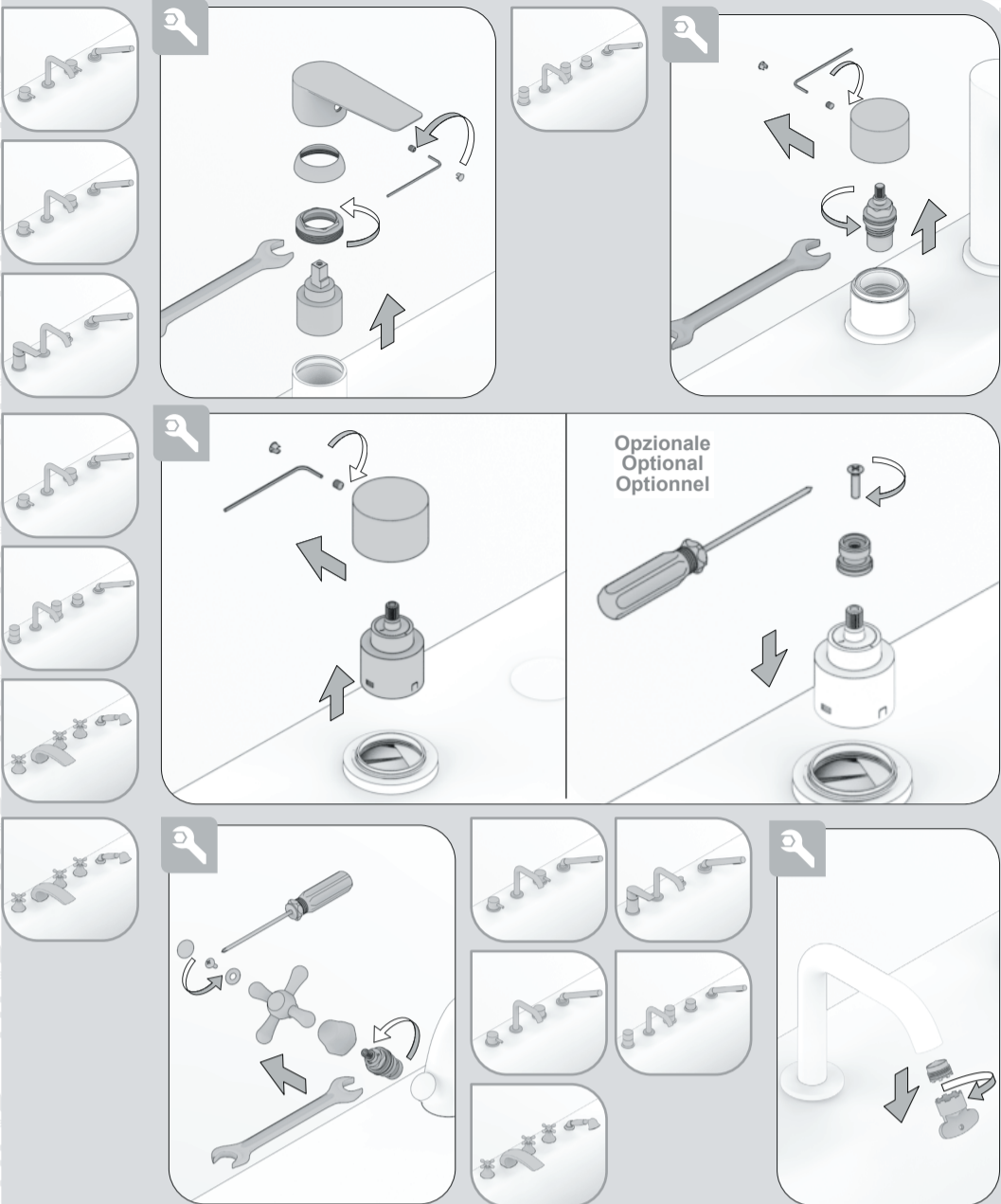
MISCELATORE MONOCOMANDO DOPPIO BORDO VASCA
DOUBLE SINGLE LEVER BATH MIXER
DOUBLE MITIGEUR POUR BAIN SUR GORGE



VALIDO PER TUTTO IL PROGRAMMA ARTIS
VALID FOR THE WHOLE ARTIS PROGRAM
VALABLE POUR TOUT LE PROGRAM ARTIS



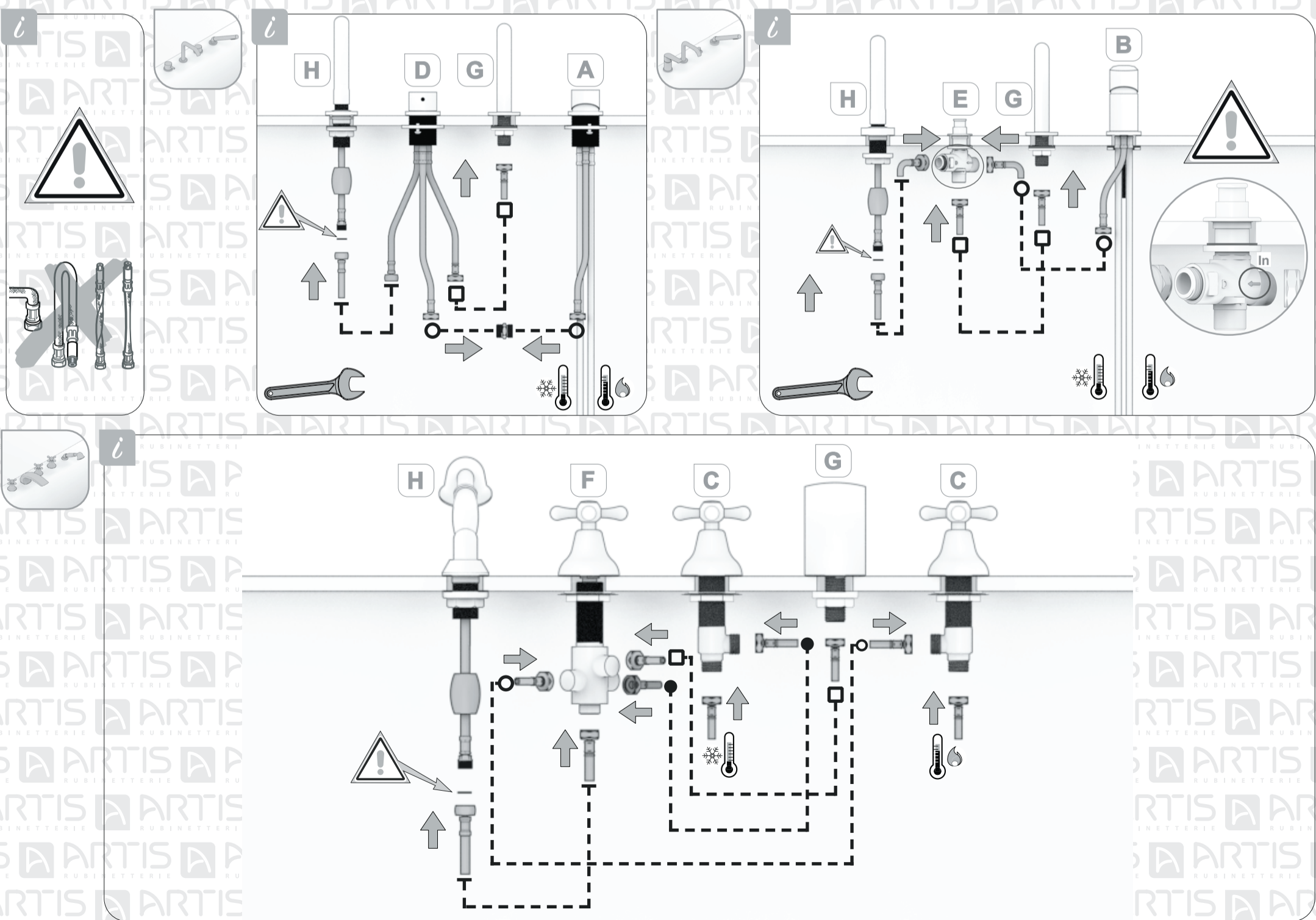
A54092N

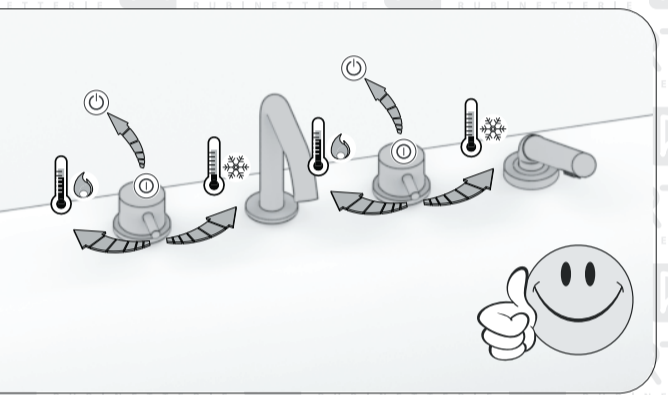
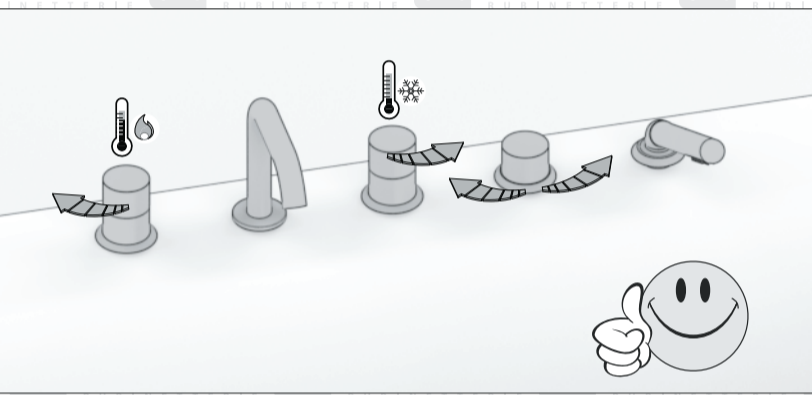
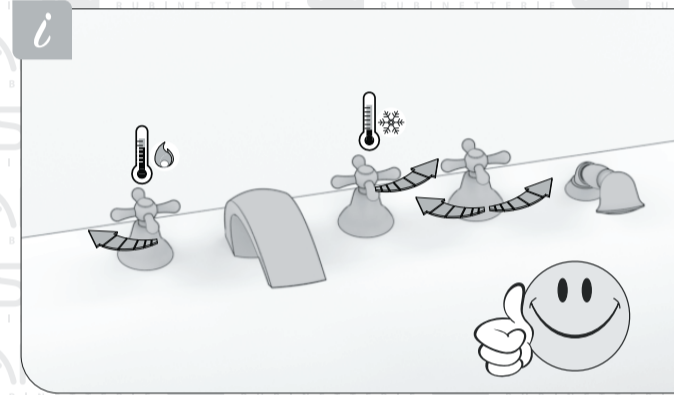
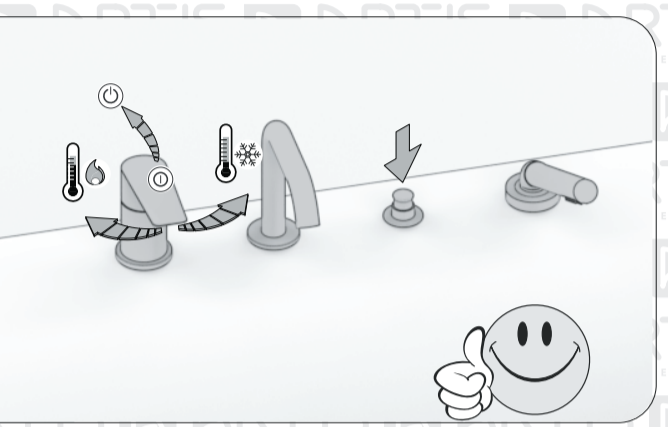
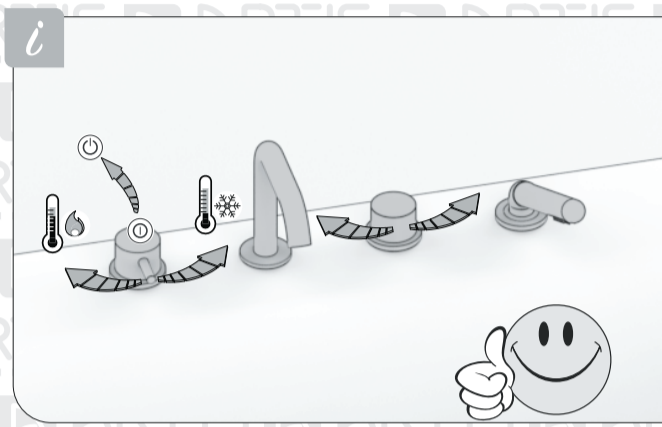
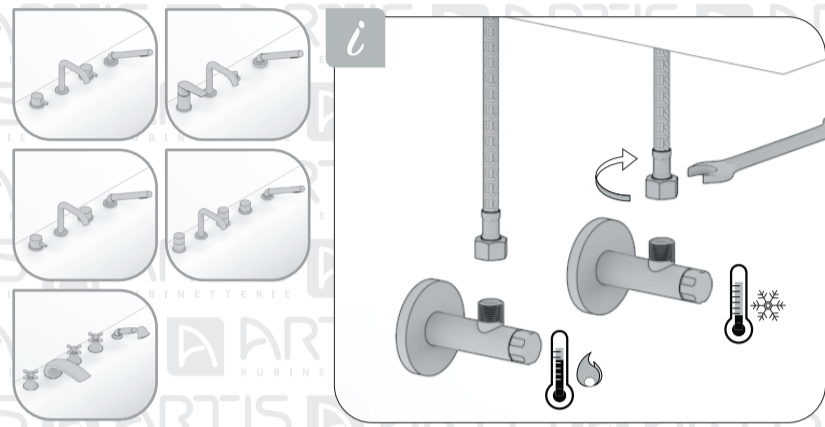
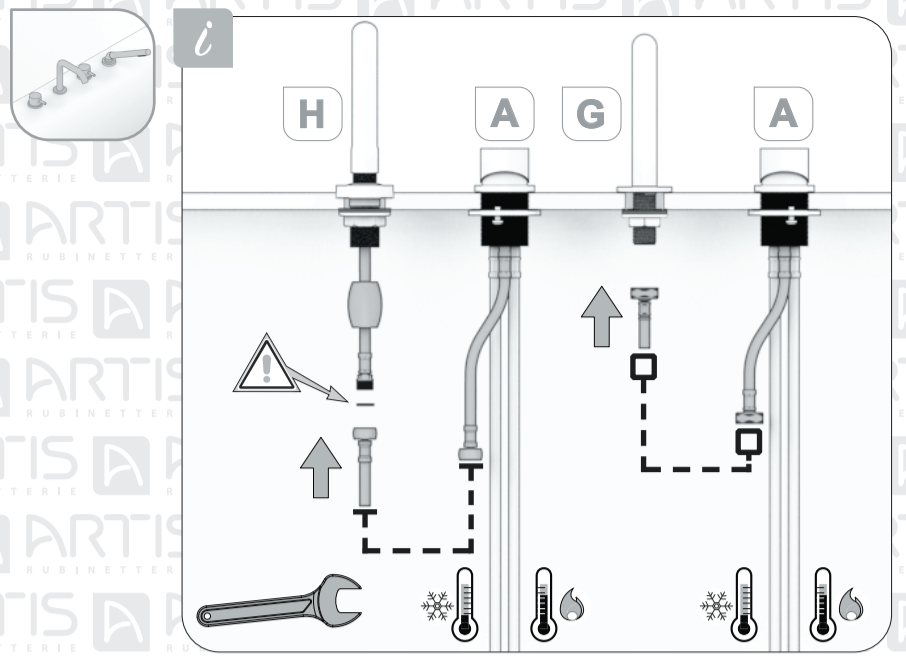
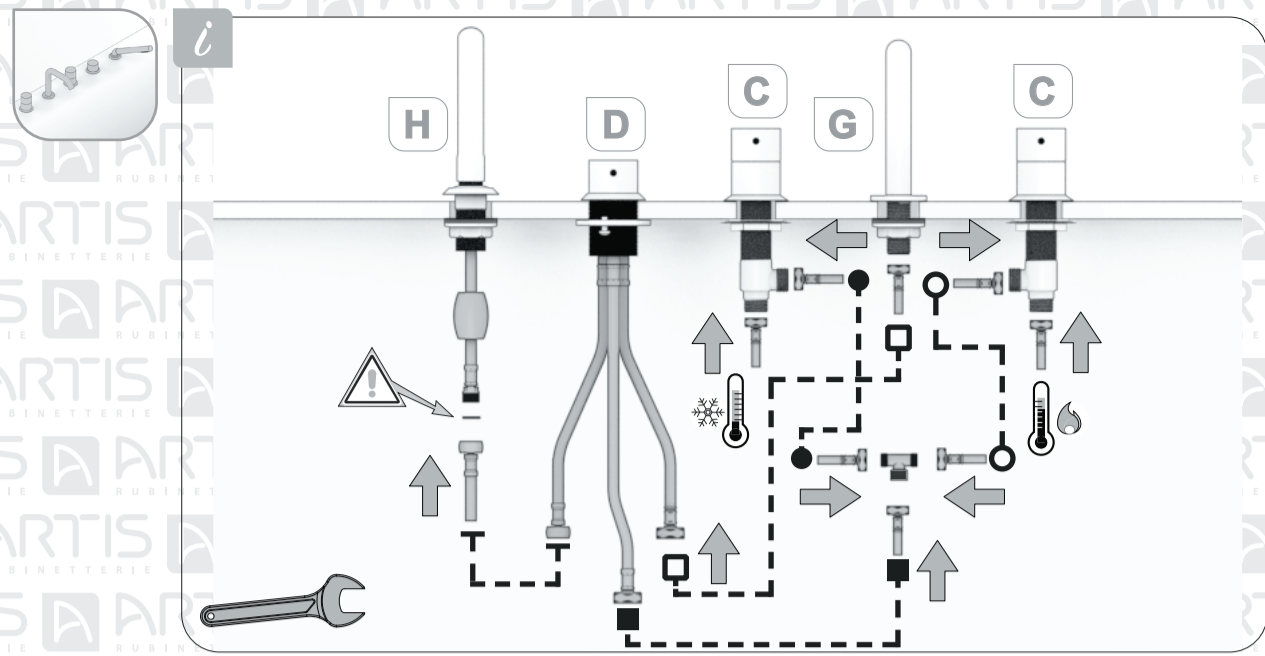


Opzionale
Optional
Optionnel

PULIZIA CLEANING NETTOYAGE	SAPONE SOAP SAVON	SPUGNA SPONGE ÉPONGE	ACQUA WATER EAU	MICROFIBRA MICROFIBER MICROFIBRE	SPUGNA ABRASIVA STEEL WOOL ÉPONGE ABRASIVE	DETERGENTI DETERGENT DETERGENTS

MIRKO ROGORA Design Workshop | www.mirkorogora.it | Rev. 2022.10.A





2

OK
3 Bar - 45 psi

MIN. 1 Bar 14.5 psi MAX. 5 Bar 75 psi

°C
MAX 80°C - 175°F
OK 65°C-150°F
MIN 15°C-60°F

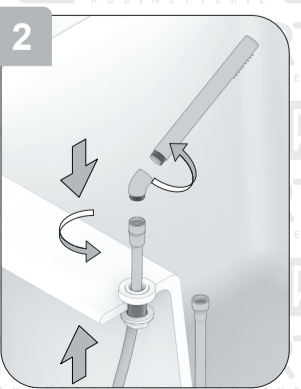
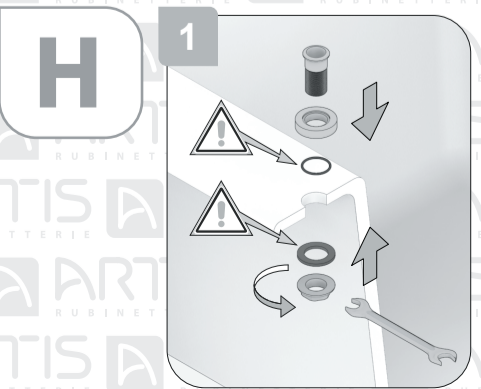
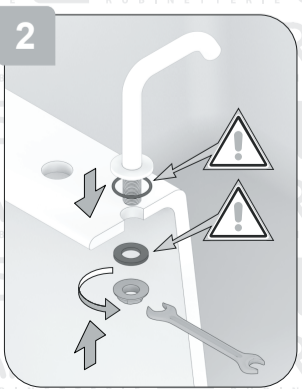
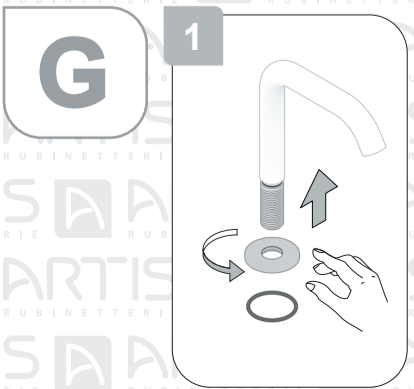
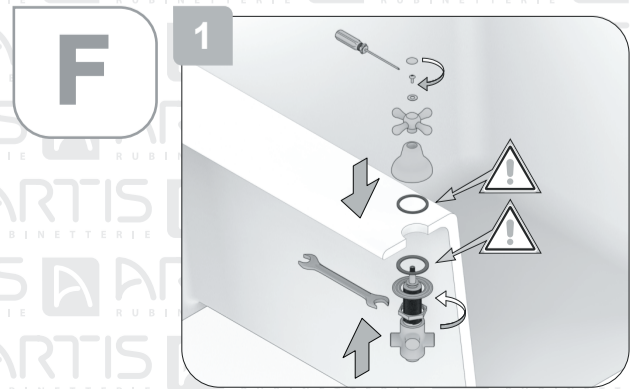
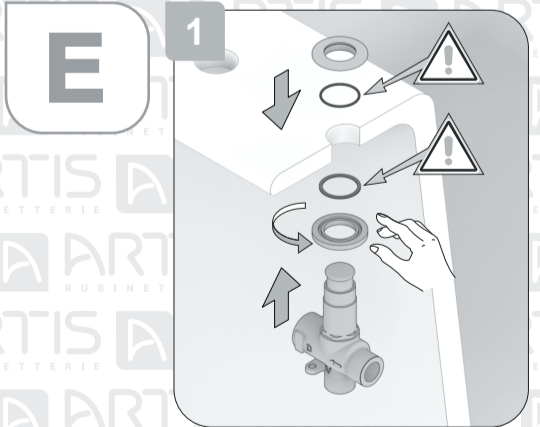
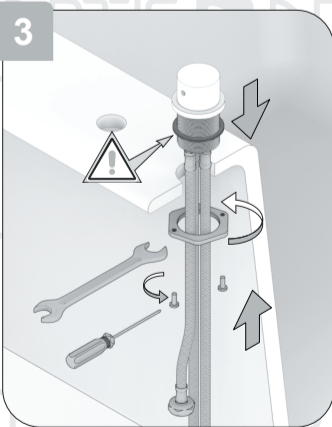
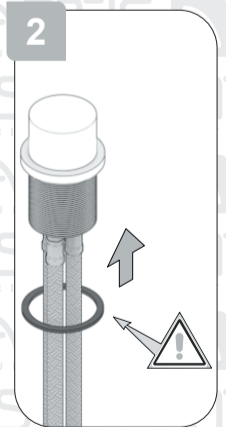
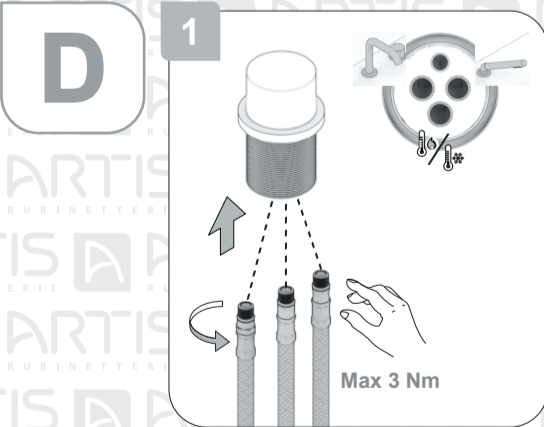
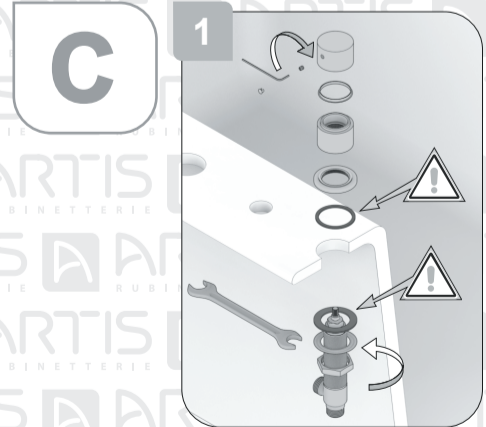
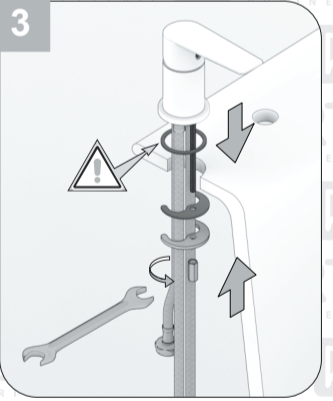
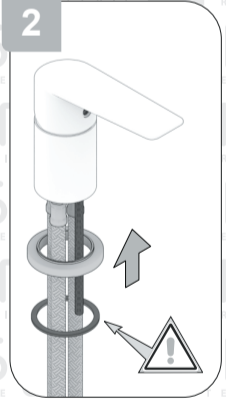
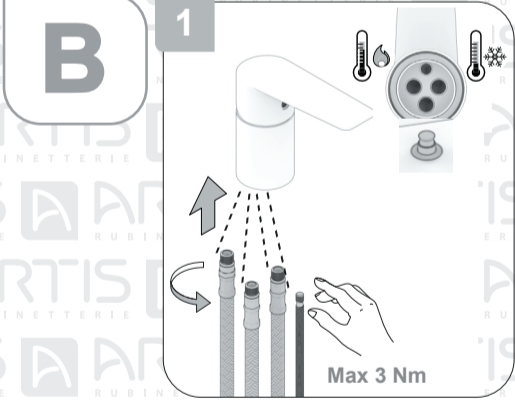
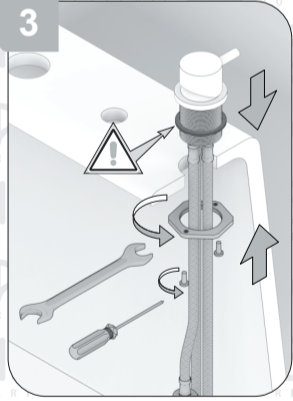
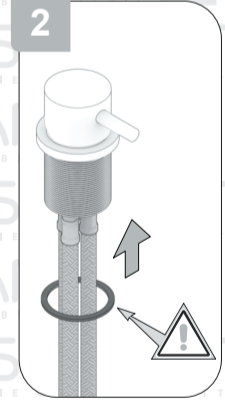
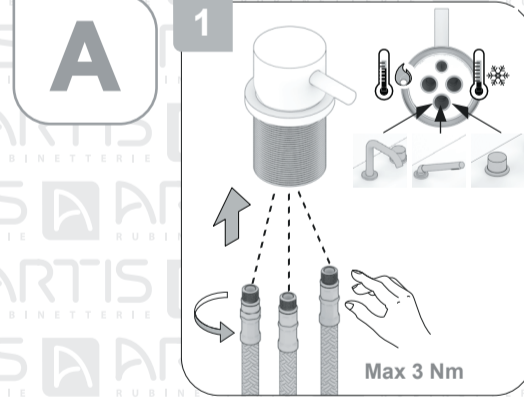
Eseguire il lavaggio della tubazione come suggerisce la normativa DIN 1988 / EN 1717.
To complete the installation flush out both hot and cold water supply.
Rincer l'installation complète conformément à la réglementation et aux normes.

i Informazioni
Informations
Informations

! Prestare attenzione
Pay attention
Prêter attention

🔧 Manutention
Maintenance
Entretien

😊 Installazione corretta
Correct installation
Montage correcte



3