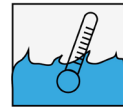
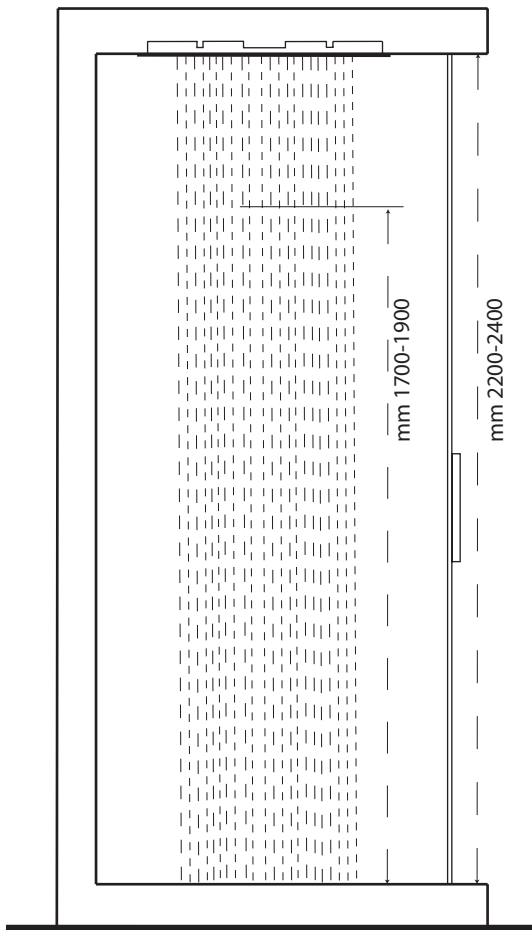
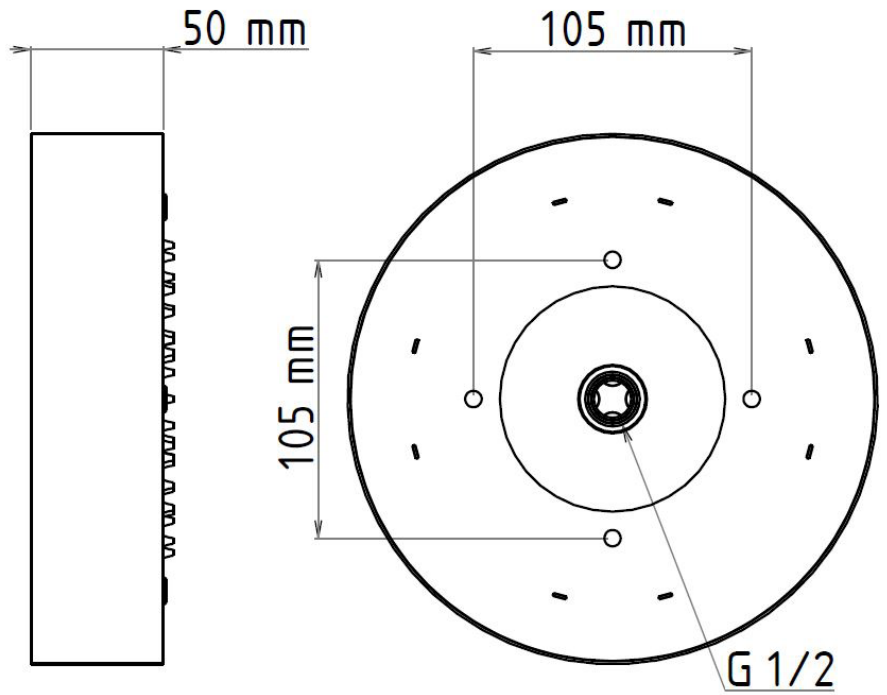
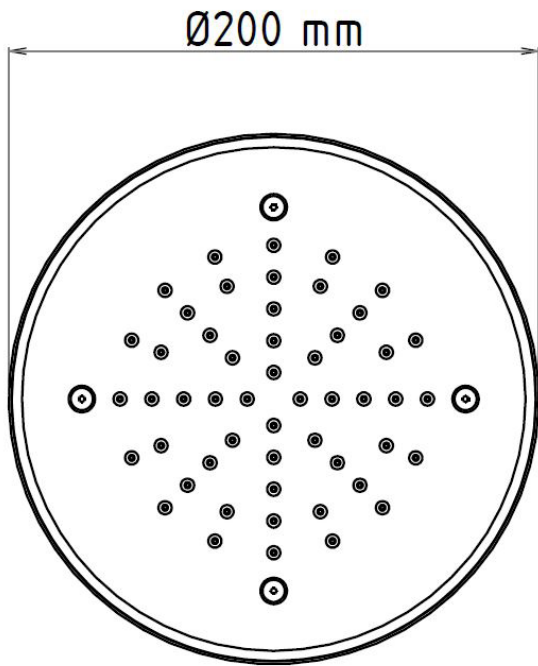


**IT - ISTRUZIONI DI MONTAGGIO**  
**EN - ASSEMBLY INSTRUCTIONS**  
**DE - MONTAGEANLEITUNG**  
**FR - INSTRUCTIONS DE MONTAGE**

**G26223C**





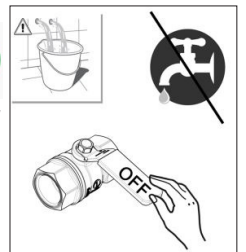
MAX 70° C  
BEST 38/40° C



MIN 1 Bar  
MAX 5 Bar  
BEST 3 Bar



10'



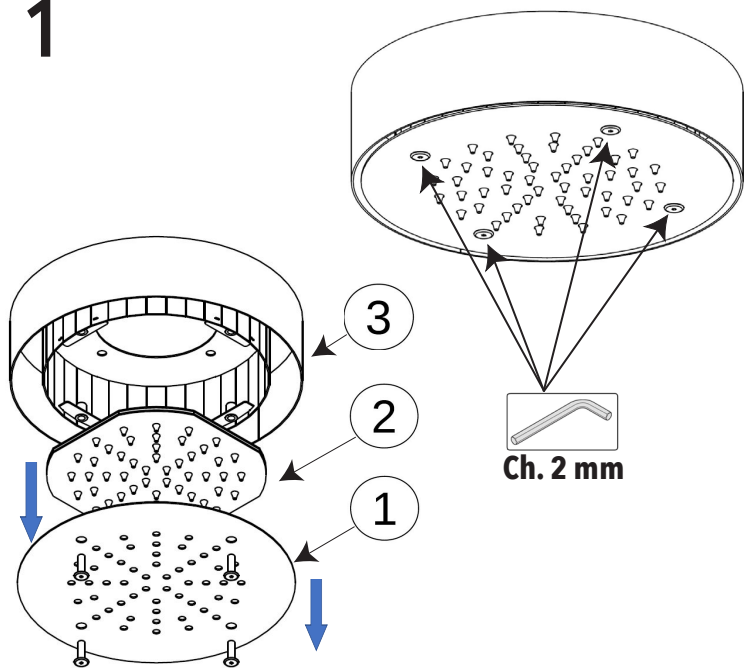
IT - L'apparechio deve essere installato da personale abilitato ai sensi e per l'effetto delle leggi in vigore.

EN - According to the law, all installation and maintenance operations require a qualified person.

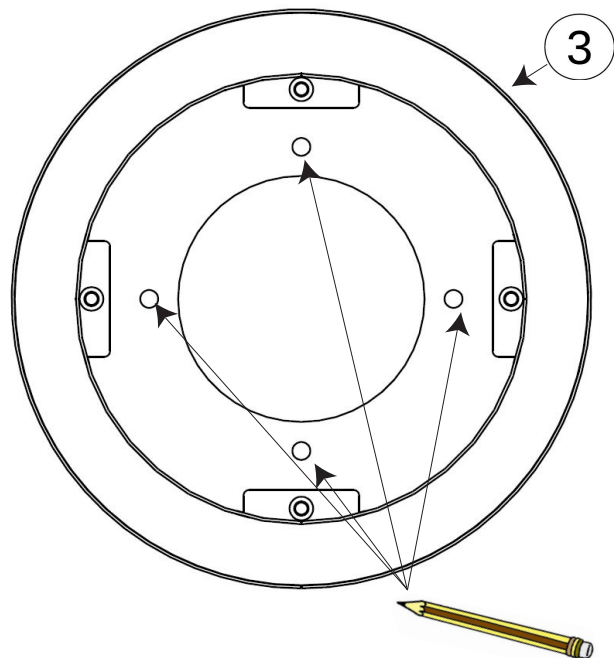
DE - Das Gerät muss von qualifiziertem Personal gemäß den geltenden Gesetzen installiert werden.

FR - L'appareil doit être installé par du personnel qualifié conformément et pour l'effet des lois en vigueur.

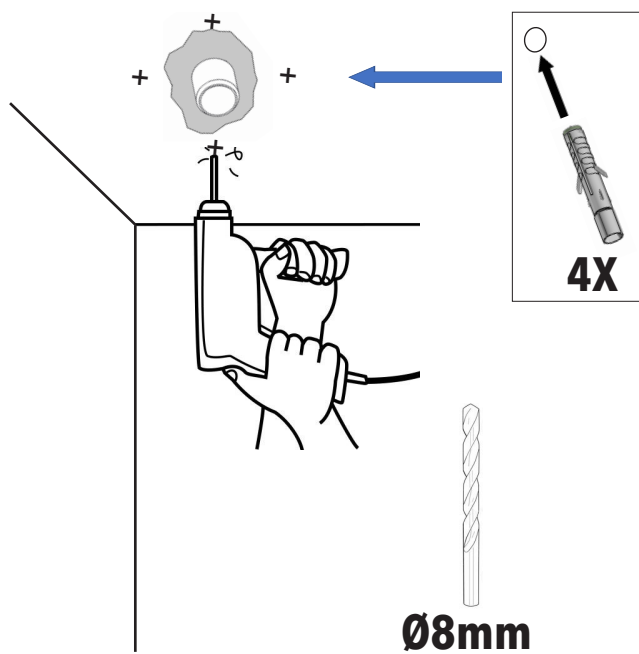
1



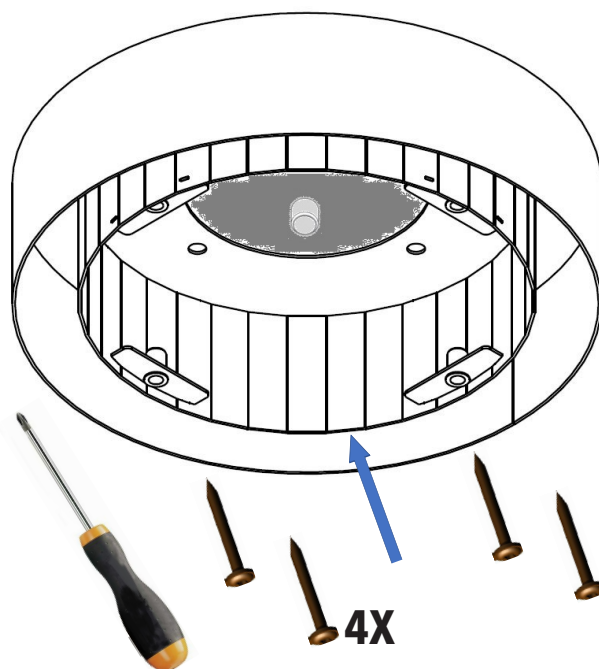
2



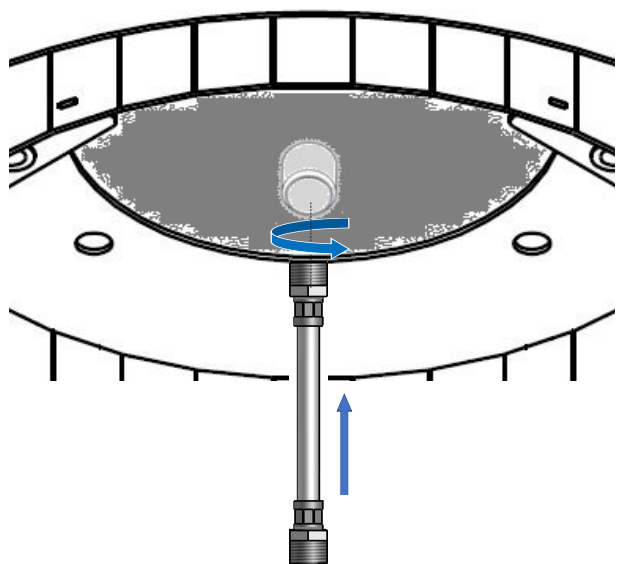
3



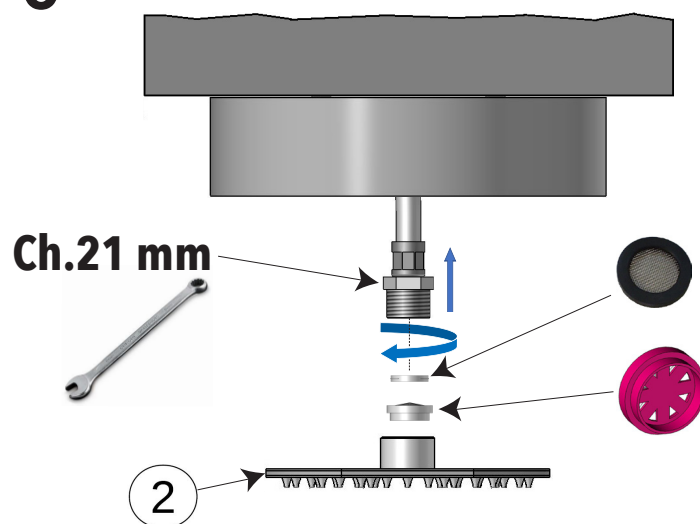
4

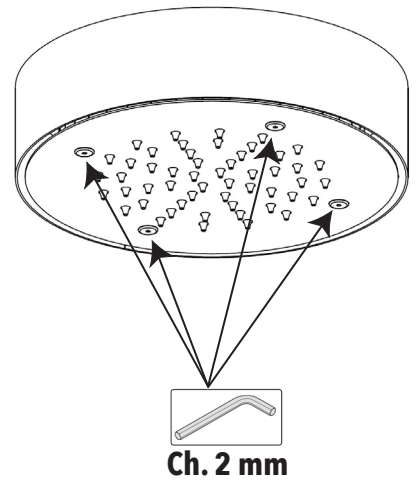
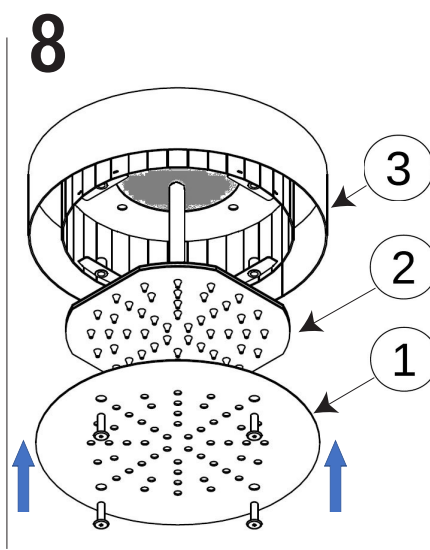
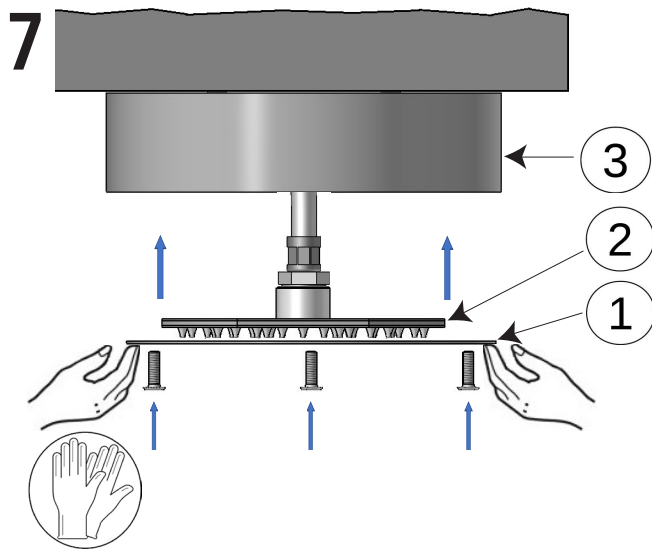


5



6





**IT - LA GARANZIA DEL PRODOTTO NON COPRE**

L'utilizzo improprio.  
 L'errata predisposizione dell'impianto idraulico.  
 Danni causati da depositi di calcare o altre impurità.  
 Detergenti non adatti.

**EN - NOT COVERED BY PRODUCT CARE**

Not correct use.  
 Incorrect setup of the hydraulic system.  
 Water impurities or limestone deposits.  
 Improper detergents.

**DE - DIE PRODUKTGARANTIE GILT NICHT**

Die falsche Verwendung  
 Die falsche Anordnung des Hydrauliksystems.  
 Schäden durch Kalkablagerungen oder andere Verunreinigungen.  
 Ungeeignete Reiniger.

**FR - LA GARANTIE DU PRODUIT NE COUVRE PAS**

Utilisation incorrecte.  
 La mauvaise disposition du système hydraulique.  
 Dommages causés par des dépôts de calcaire ou d'autres impuretés.  
 Nettoyants inappropriés.

**IT - DUE ANNI DI GARANZIA DEL PRODOTTO**

Contro i difetti o vizi di fabbricazione.

**EN - TWO-YEAR PRODUCT CARE**

Against defects of fabrication.

**DE - ZWEI JAHRE LANG PRODUKTGARANTIE**

Gegen Mängel oder Herstellungsfehler

**FR - GARANTIE DE PRODUITS DE DEUX ANSO**

Contre les défauts de fabrication.

**IT - ATTENZIONE:** Si declina ogni responsabilità relativa ad eventuali inesattezze contenute in queste istruzioni dovute ad errori di trascrizione.

**EN - WARNING:** We decline all responsibility for eventual inaccuracy contained in the instructions due to transcript errors.

**DE - ACHTUNG:** Wir lehnen jede Verantwortung für Ungenauigkeiten in diesen Anleitung aufgrund von Transkriptionsfehlern ab.

**FR - ATTENTION:** Nous déclinons toute responsabilité pour toute inexactitude contenue dans ces instructions en raison d'erreurs de transcription.



Via Mattei, 14  
 25060 Collebeato (BS) - Italy

Phone: +39 030 26 80 854  
 Fax: +39 030 65 93 335  
 Email: info@artisitaly.com