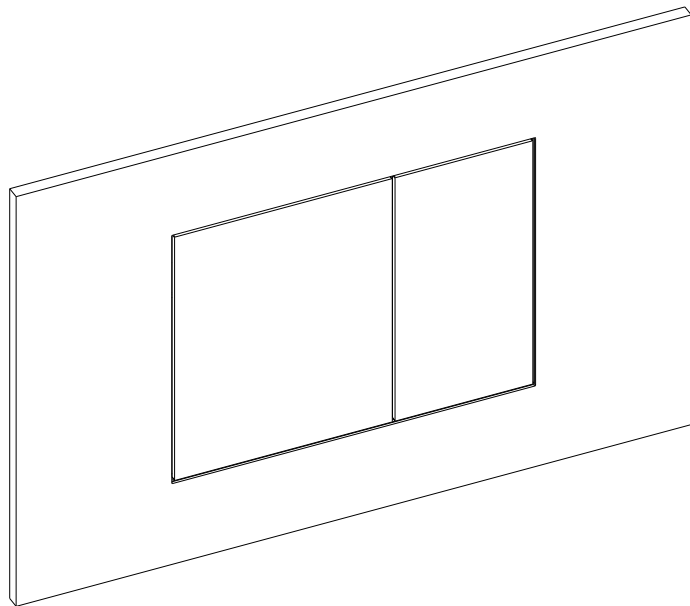




ARTIS
RUBINETTERIE



G98001

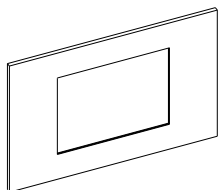
A54112N

Placca WC

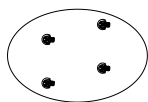
WC Plate

Istruzioni di Montaggio

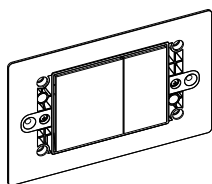
Mounting Instructions



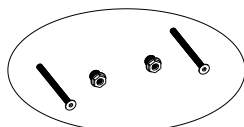
X1



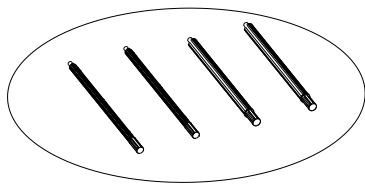
X1



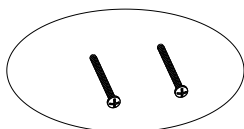
X1



X1



X1



X1

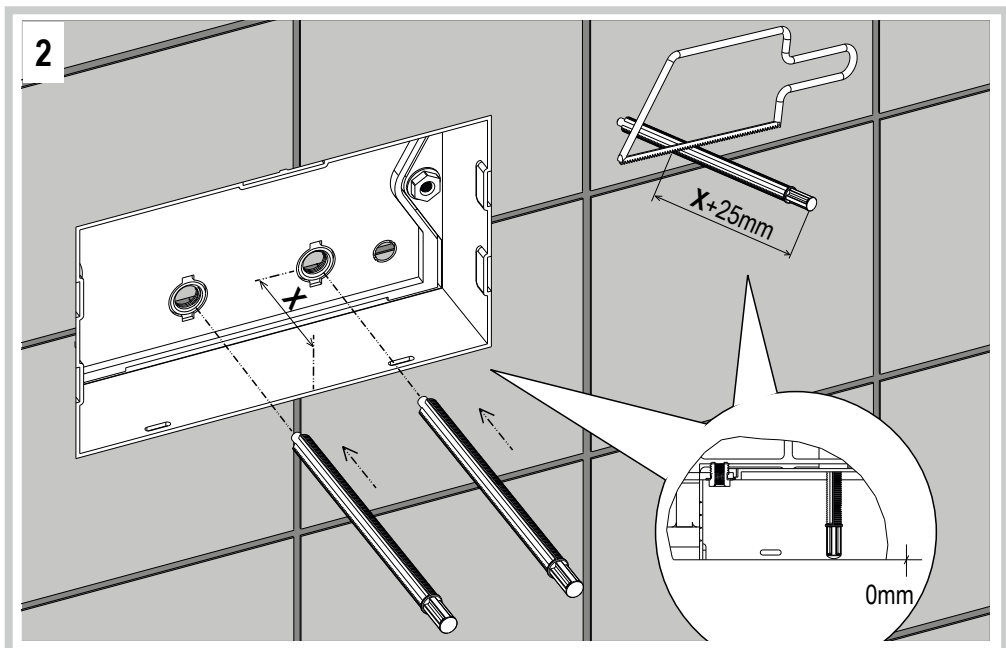
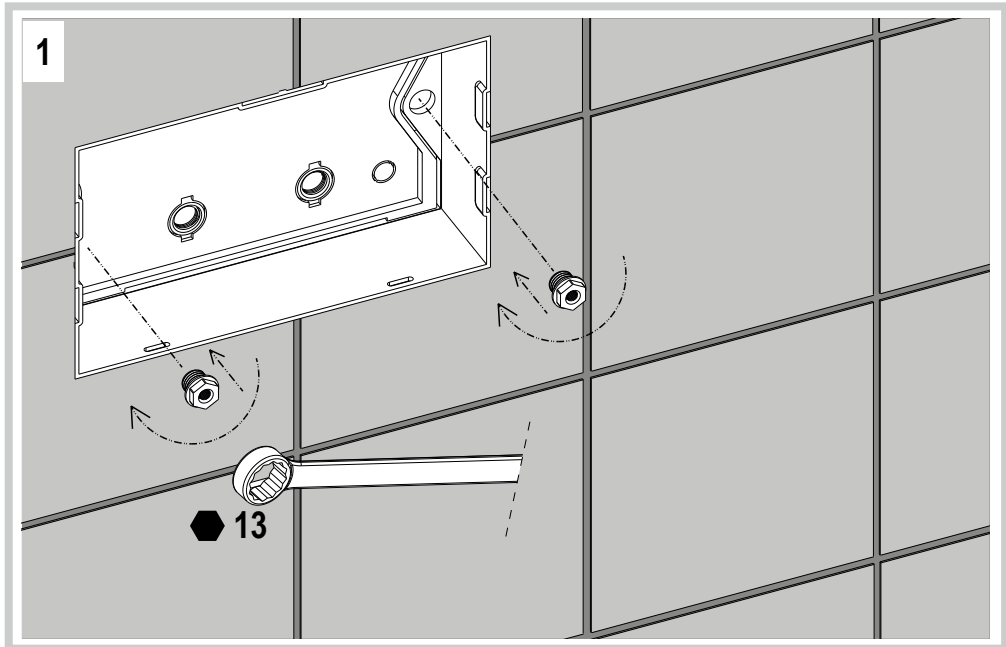
- | IT | Istruzioni di montaggio
- | GB | Mounting instructions
- | FR | Instructions de montage
- | DE | Montageanweisungen
- | ES | Instrucciones de montaje



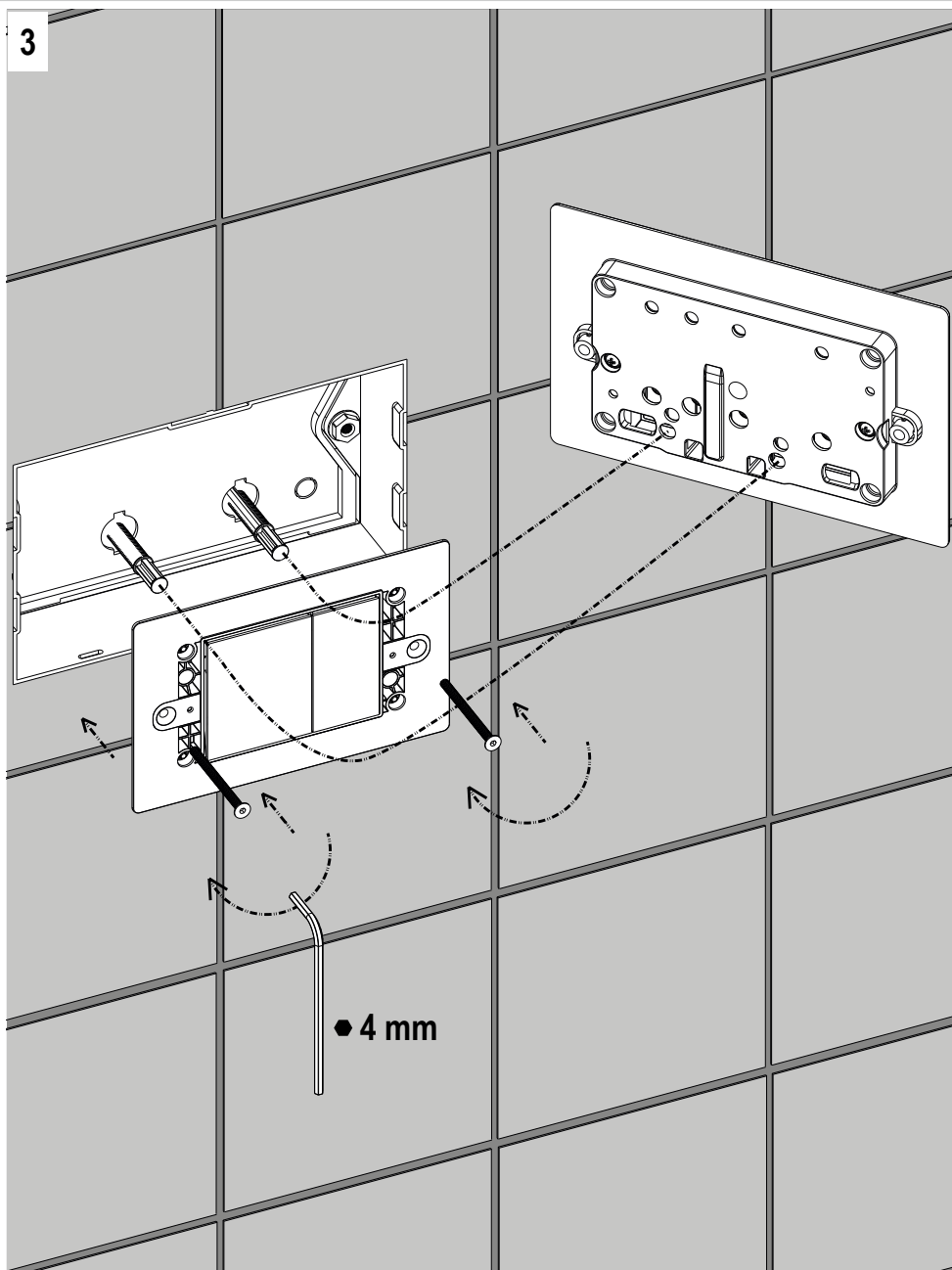
3

INSTALLAZIONE
INSTALLATION

compatibile con Geberit
SIGMA-8 / UP720 - SIGMA-12 / UP320



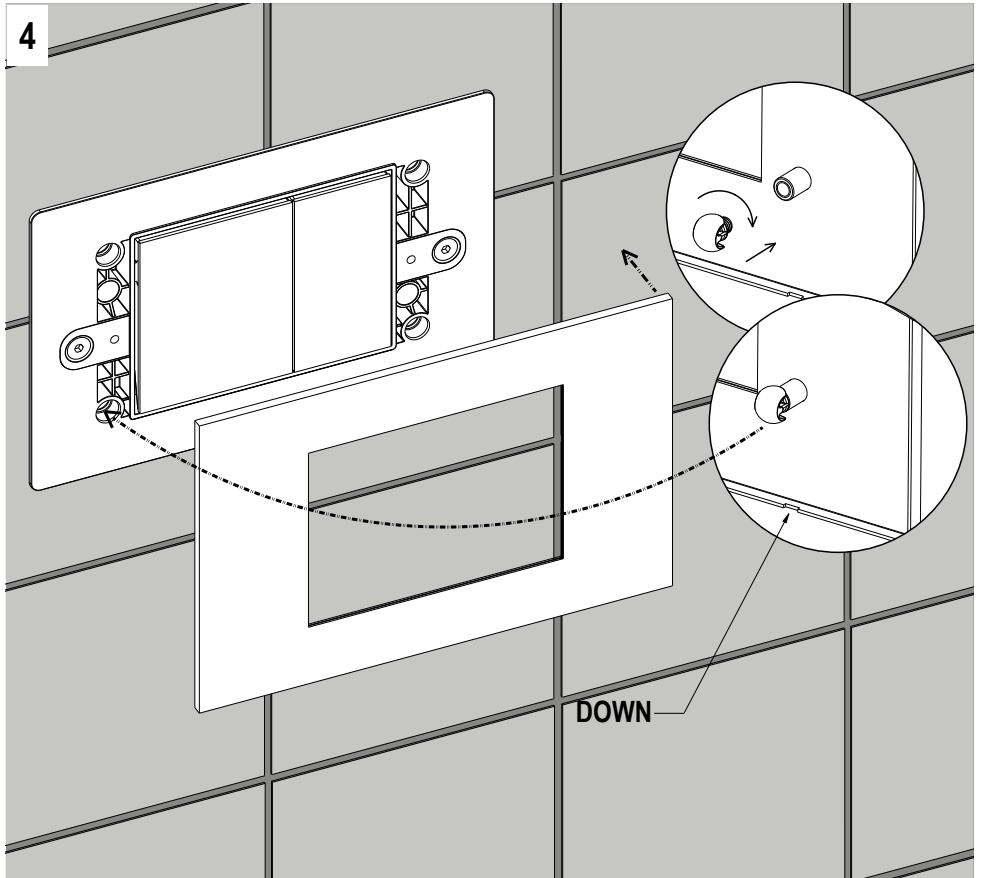
3

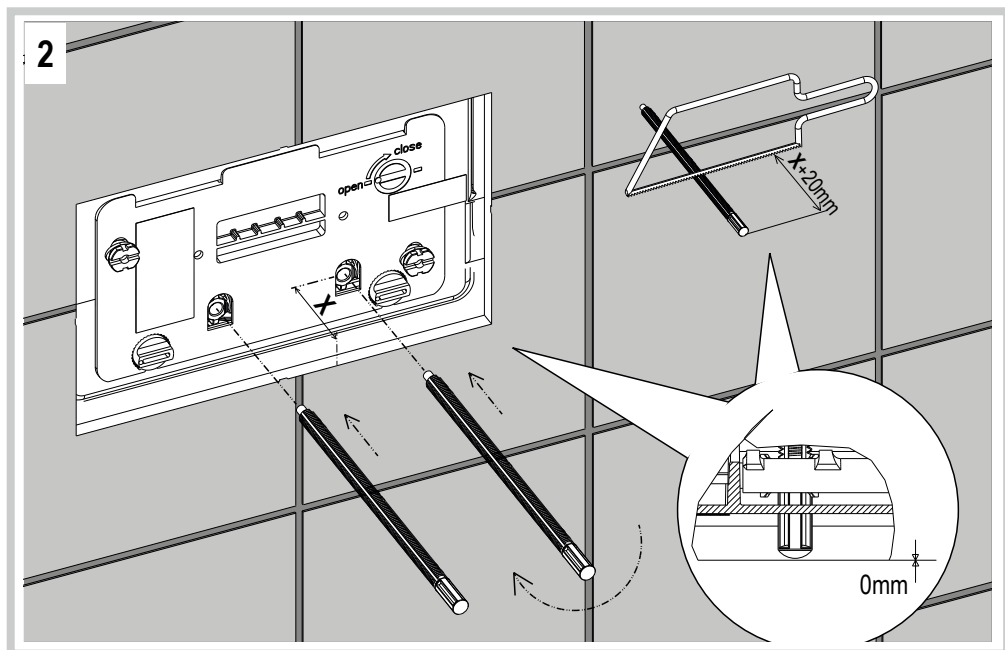
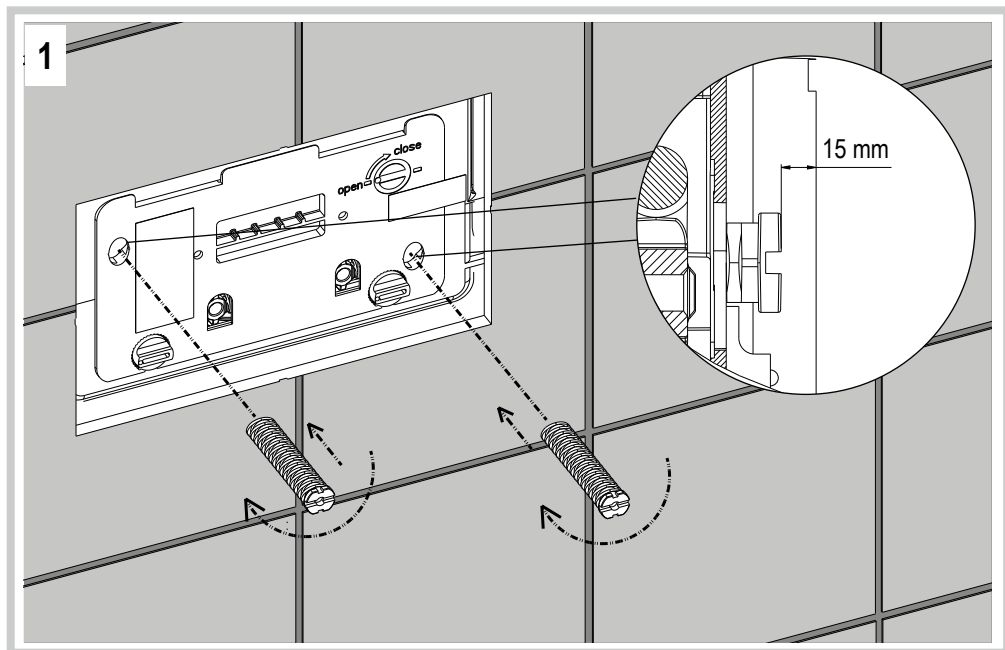


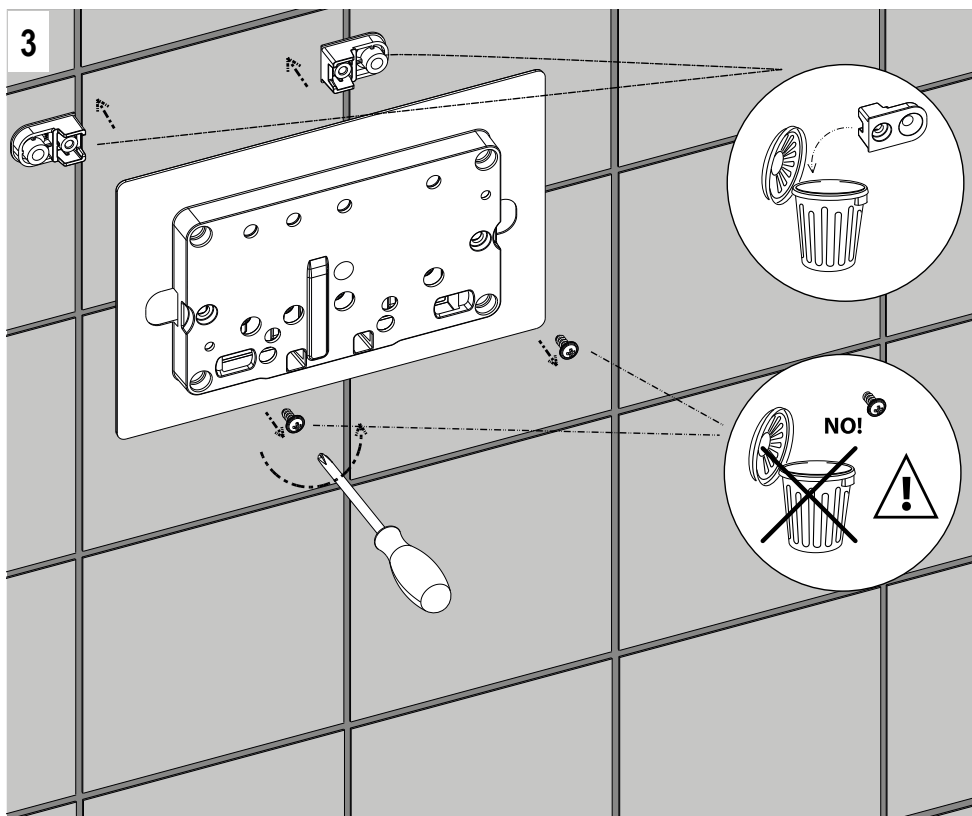
5

INSTALLAZIONE
INSTALLATION

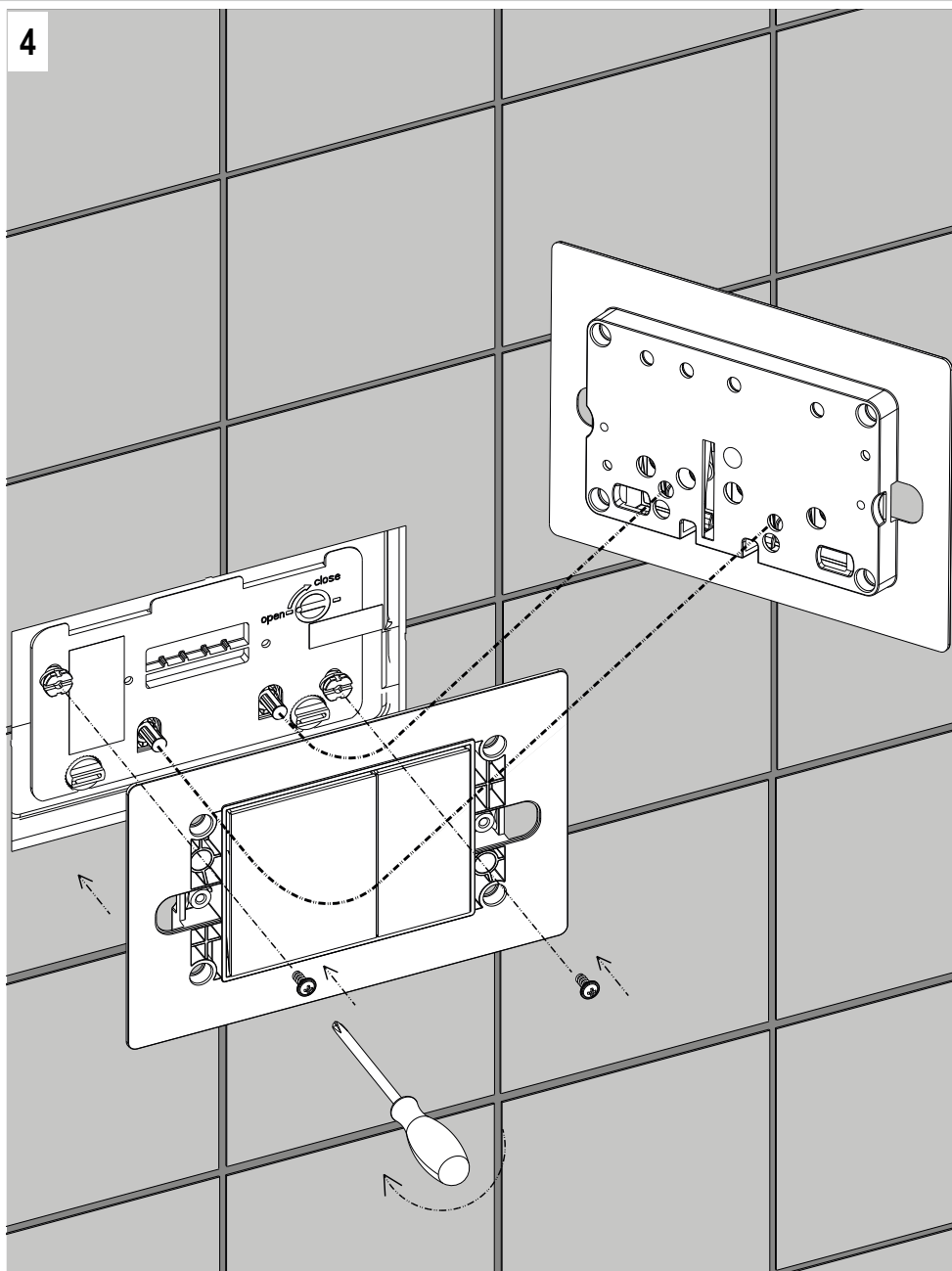
compatibile con Geberit
SIGMA-8 / UP720 - SIGMA-12 / UP320

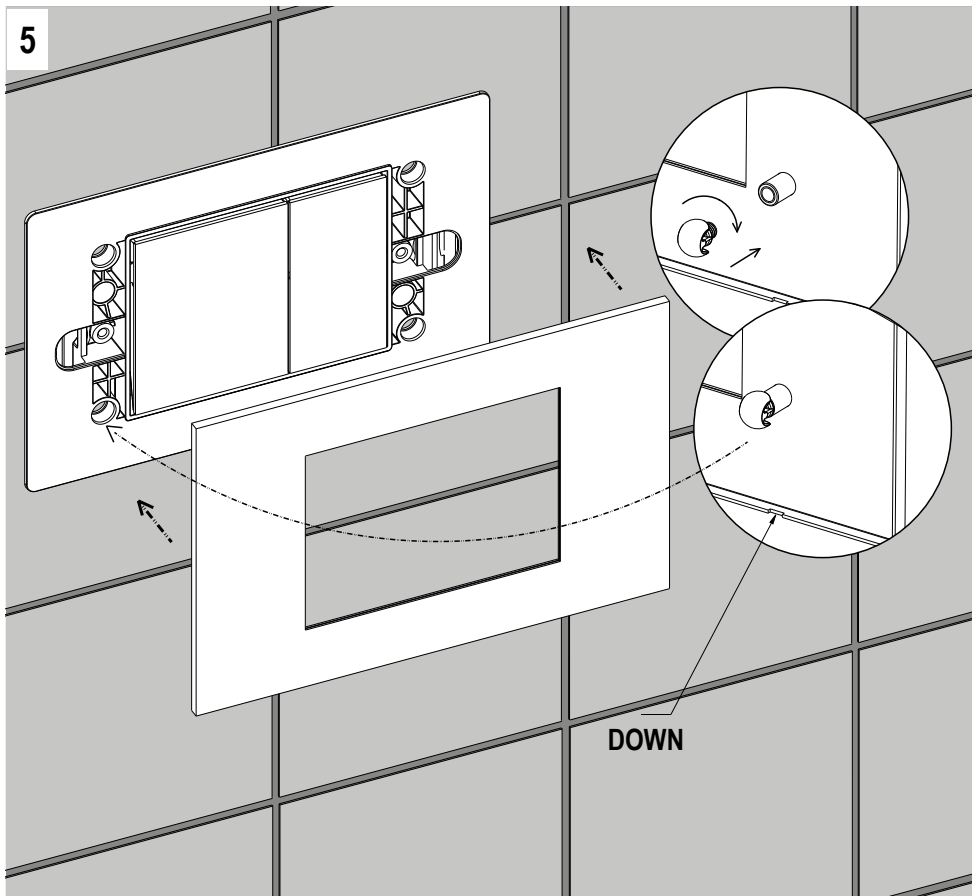


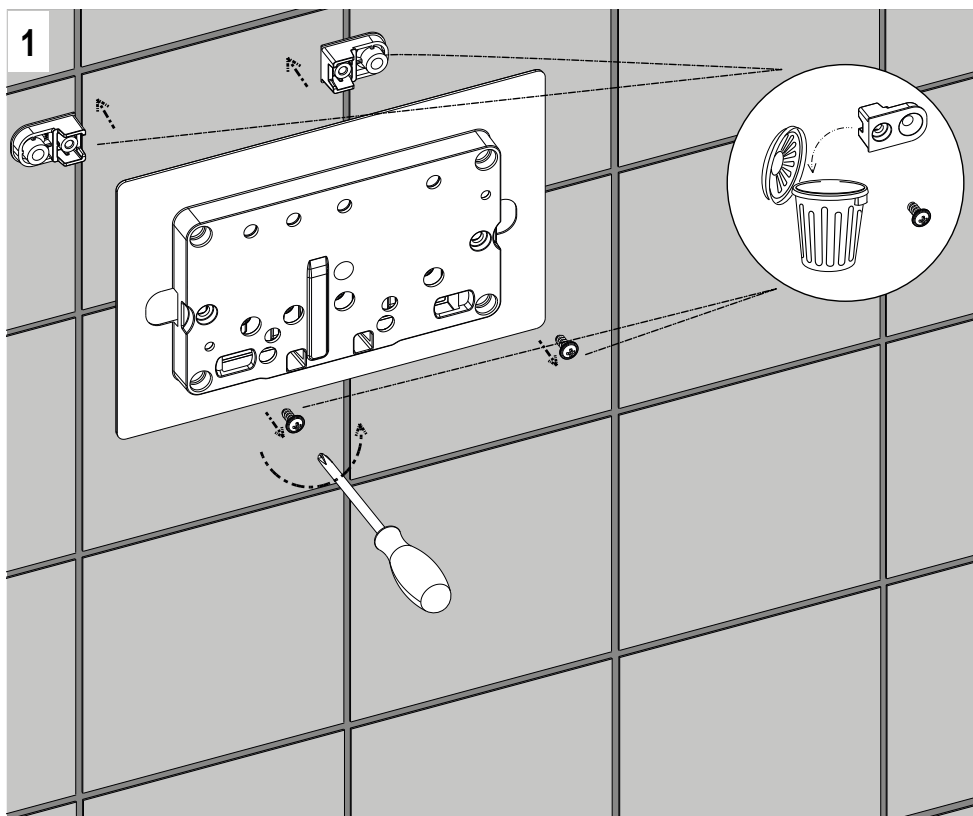


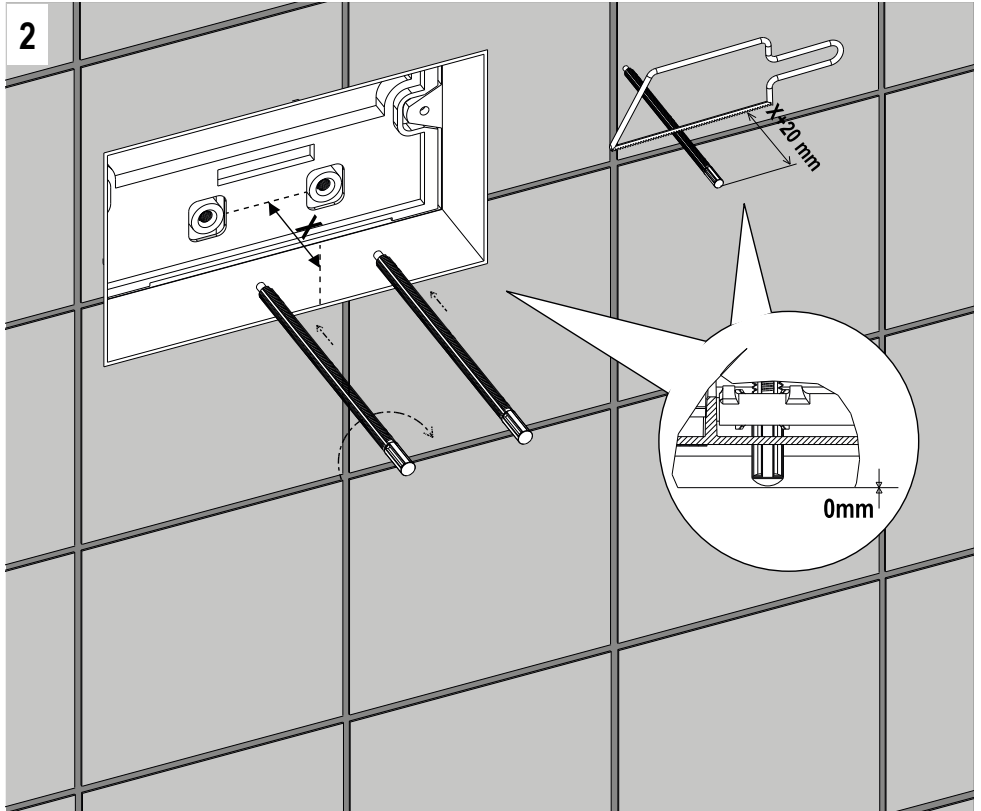


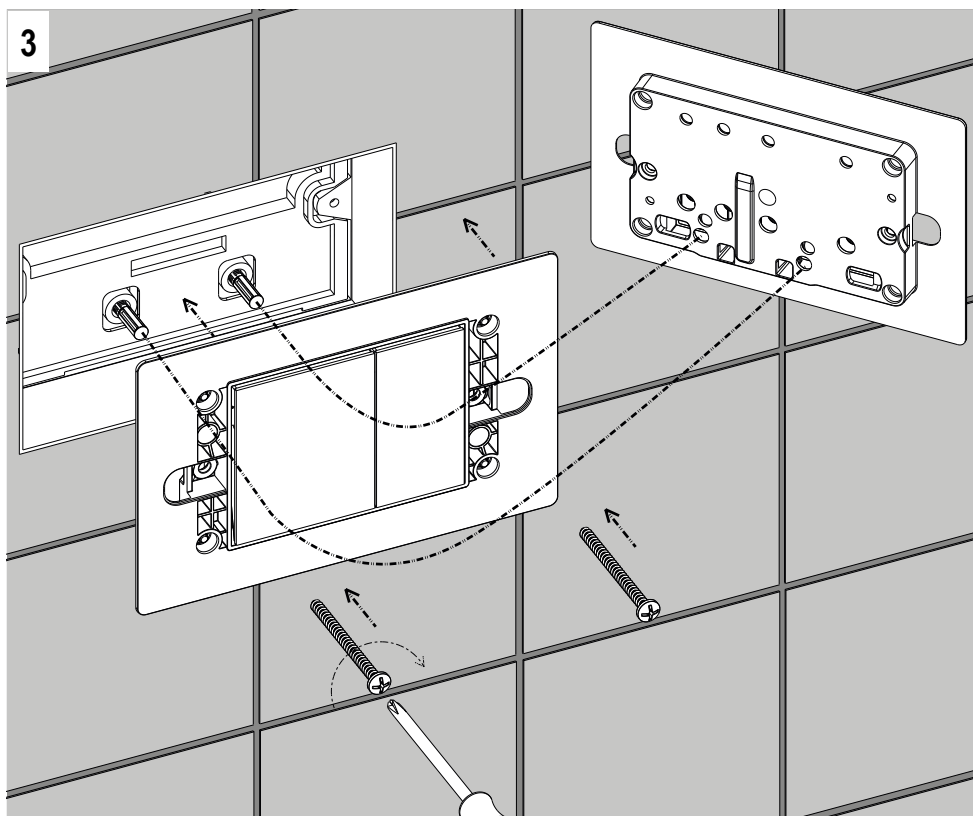
4

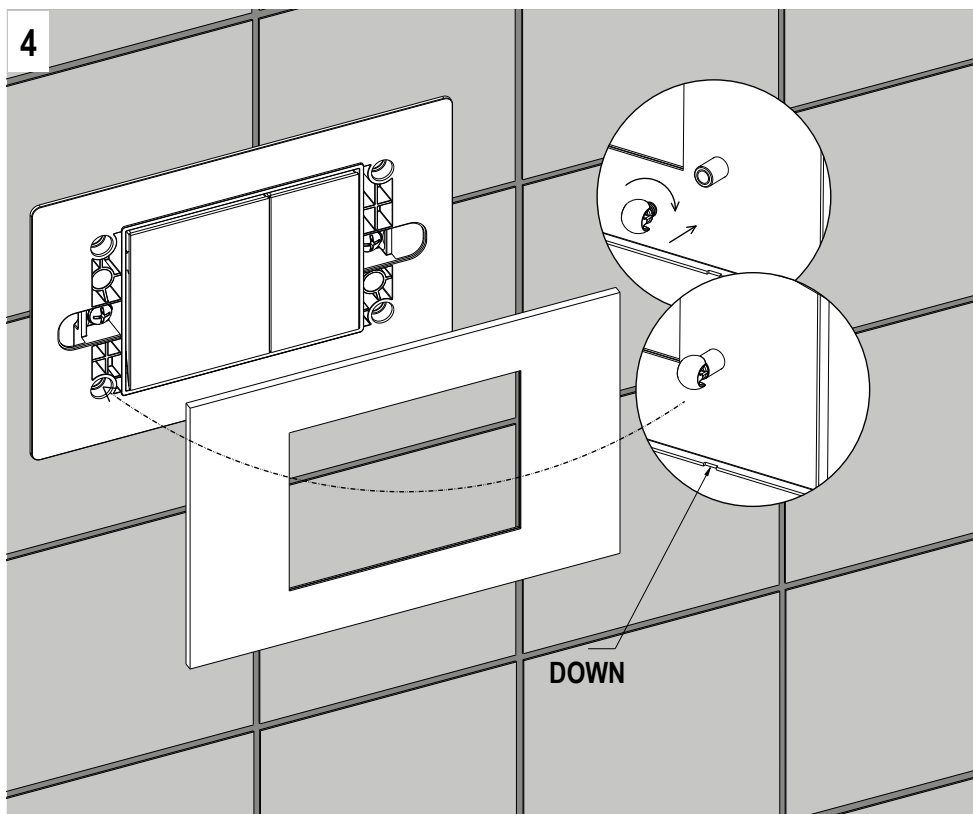












IT | PULIZIA

Pulire le superfici utilizzando esclusivamente acqua e detersivi neutri ed asciugare con un panno morbido. Non utilizzare in nessun caso detersivi o prodotti abrasivi, corrosivi e contenenti acido cloridrico, fosforico, ammoniacale o candeggina.

Non utilizzare spugne o panni abrasivi.

Si raccomanda di eseguire periodicamente la pulizia delle superfici, per non creare situazioni di sporco eccessivo e difficile da eliminare.

ATTENZIONE: l'impiego di prodotti non consigliati può deteriorare irrimediabilmente le superfici.

EN | CLEANING

Clean surfaces using only water or neutral detergents and dry with a soft cloth.

Never use abrasive or corrosive detergents or products containing hydrochloric acid, phosphoric acid, ammonia or bleach.

Do not use sponges or abrasive cloths.

It is recommended to clean the surfaces periodically, in order to not create situations of excessive dirt which is difficult to eliminate.

ATTENTION: the use of not-recommended products may irreparably deteriorate surfaces.

FR | NETTOYAGE

Nettoyer les surfaces en n'utilisant que de l'eau et des détergents neutres et essuyer avec un chiffon souple.

N'utilisez jamais de détergents abrasifs, corrosifs ou de produits contenant du chlorhydrique, du phosphore, de l'ammoniacale ou de l'eau de Javel.

Ne pas utiliser d'éponges ou de chiffons abrasifs.

Il est recommandé de nettoyer périodiquement les surfaces, afin de ne pas créer de situations de saleté excessive et difficiles à enlever.

ATTENTION : l'emploi de produits non recommandés peut endommager irrémédiablement les surfaces.

DE | REINIGUNG

Reinigen Sie die Oberflächen nur mit Wasser und neutralen Reinigungsmitteln, dann trocknen Sie sie mit einem weichen, sauberem Tuch ab. Niemals aber scheuernde Hilfsmittel wie Padschwämme.

Scheuernde, ätzende Reinigungsmittel oder Produkte, die Salz-, Phosphor-, Ammoniak- oder Bleichmittel enthalten, dürfen nicht verwendet werden,

Wir empfehlen eine regelmäßige Reinigung der Oberfläche, um zu verhindern, dass sich darauf zu viel Schmutz absetzt.

ACHTUNG: Die Verwendung nicht empfohlener Produkte kann die Oberflächen schwer beschädigen

ES | LIMPIEZA

Limpia las superficies utilizando exclusivamente agua y detergentes neutros y secar con un paño suave.

En ningún caso utilizar detergentes o productos abrasivos, corrosivos o que contengan ácido clorhídrico, fósforo, amoniacal o lejía.

No utilizar esponjas o paños abrasivos.

Se recomienda limpiar periódicamente las superficies para no crear suciedad excesiva y difícil de eliminar.

ADVERTENCIA: el uso de productos no recomendados puede deteriorar irremediabilmente las superficies.

